

Открытое акционерное общество «ВолМет» г. Волковыск
Произведено в Республике Беларусь.



КАТАЛОГ ВЫПУСКАЕМОЙ ПРОДУКЦИИ

Уважаемые партнеры!

ОАО «ВолМет»
г. Волковыск



ОАО «ВолМет» г. Волковыск — первое в Республике Беларусь и единственное специализированное предприятие по изготовлению и поставке на внутренний и внешний рынок широкого ассортимента надежных замочных изделий, предназначенных для установки в деревянные и металлические двери эконом и среднего класса.

Наша замочная продукция представлена следующими основными товарными группами:

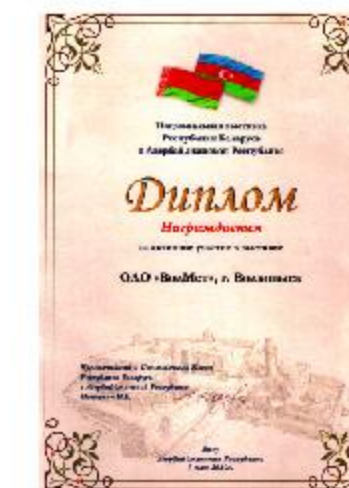
- 1) Врезные замки с ручками типа ЗВ7;
- 2) Врезные замки с ручками типа ЗВ4;
- 3) Врезные дисковые замки типа ЗВ4Д;
- 4) Врезные замки типа ЗВ1 (без ручек);
- 5) Накладные замки типа ЗН1, ЗН2Д;
- 6) Навесные замки типа ВС-2;
- 7) Межкомнатные защелки типа ЗЦ и ЗЦД;
- 8) Ручки для еврокон и евродверей, изготовленных из дерева и ПВХ.

Наша компания использует в производстве различные виды покрытий: полимерное одноцветное и блестящее цинкование. Имеется возможность комплектования любого замка по желанию покупателя различными вариантами исполнения накладок и ручек. Выпускаемая нами продукция конкурентоспособна на рынках России, Казахстана, Молдовы, странах Евросоюза и конечно же в Беларуси.

Неотъемлемой частью нашей ежедневной работы и философией завода является постоянное обновление модельного ряда выпускаемых замочных изделий, улучшение их потребительских качеств. Продукция ОАО «ВолМет» ориентирована в первую очередь на партнера и сертифицирована в соответствии с требованиями ГОСТ 5089-2011 СТБ ISO 9001-2015.

Также ОАО «ВолМет» осуществляет выпуск комплектующих изделий для белорусских производителей техники и автопрома (ОАО «МАЗ», ОАО «МТЗ», ОАО «Амкодор», ЗАО «АТЛАНТ»).

Наша компания открыта к обсуждению взаимовыгодных вариантов сотрудничества с предприятиями Беларуси и других стран.



Замки врезные типа ЗВ7 2-й и 3-й класс взломостойкости ГОСТ 5089-2011 (с вводом защёлки от ключа)

Замок врезной 2-й и 3-й класс типа ЗВ7 с вводом защёлки от ключа предназначен для запираения входных дверей в квартиры, офисы и другие помещения. Устанавливается как на правые, так и на левые двери, толщиной 40-50 мм. Может устанавливаться на двери с наплавом, сторонность меняется без разборки корпуса замка. Комплектуется стальными накладками и литыми алюминиевыми ручками. Возможны различные варианты покрытий (гальваническое, полимерное), имеет литой или стальной засов. Количество секретов – не менее 5 000 комбинаций. Изготовлен в соответствии с европейскими требованиями и стандартами качества.

Схема обозначения замка

ЗВ7 Б - 45 - 1 - 72 ц - 18 - 20 / 1 . 2

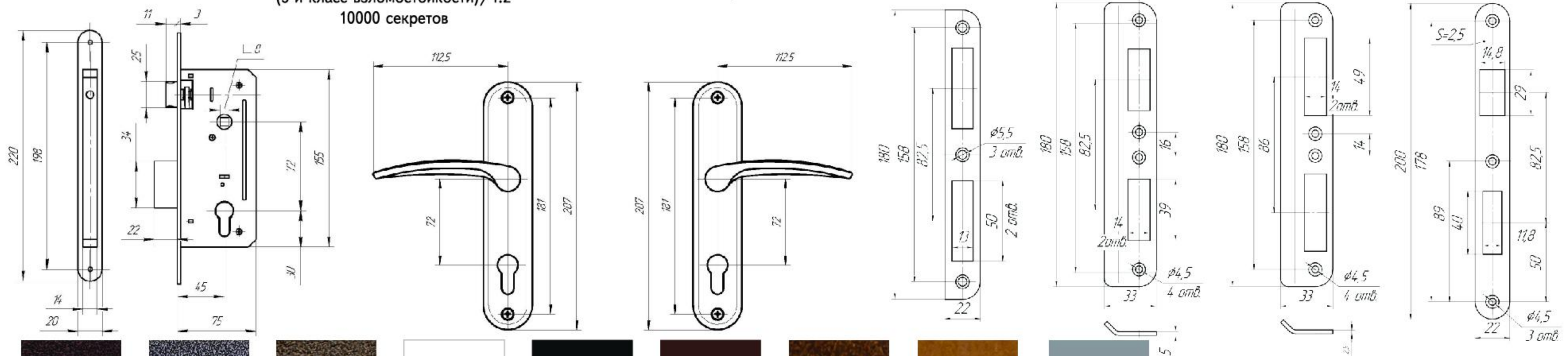
Обозначение покрытия, полимерное
 Вариант исполнения ручки с накладкой:
 /1 с пружиной возврата ручки
 Код ручек фалевых по конструкторской документации
 Код накладок по конструкторской документации
 Вариант покрытия и исполнения планки запорной
 ц- цинк, - полимер
 Расстояние от центра вращения ручки до центра вращения ключа, мм
 Код механизма цилиндрического – 2-х сторонний (ключ-ключ) 1А -асимметричный (ключ-ключ) для дверей с наплавом
 Расстояние от центра вращения ключа до лицевой планки, мм
 Модель замка по конструкторской документации
 Обозначение типа замка по ГОСТ 5089-2011



ЗВ7-45-1-72-18-20/1.2

ЗВ7-45-1а-72-18-20
(3-й класс взломостойкости)/1.2
10000 секретов

ЗВ7-45-1-72ц-18-20/1.2



Медный антик

Серебряный антик

Золотой антик

Белый полимер

Черный полимер

Коричневый полимер

Жемчужный перламутр

Новое золото

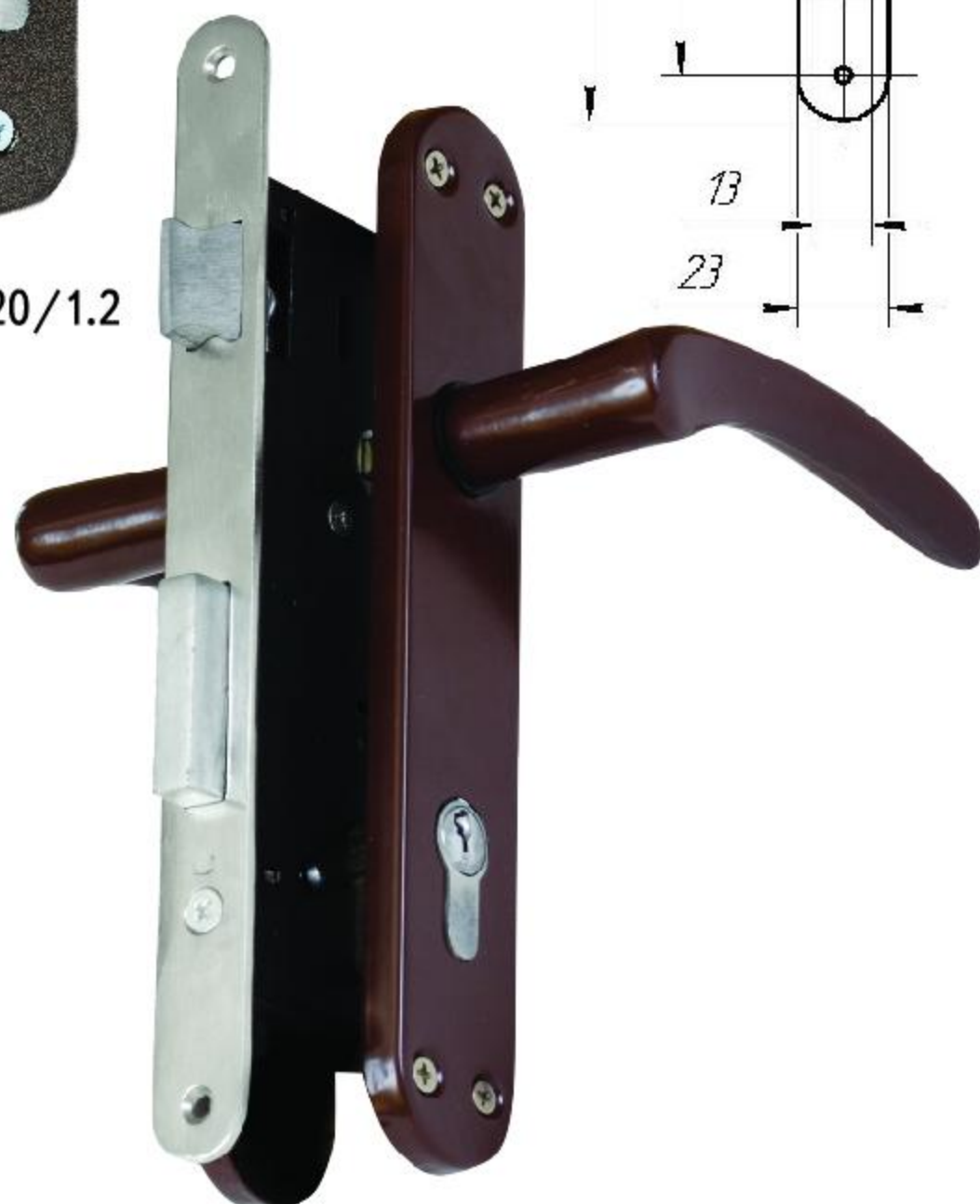
Цинк

Замки врезные типа ЗВ7 2-й и 3-й класс взломостойкости ГОСТ 5089-2011 (с вводом защёлки от ключа)

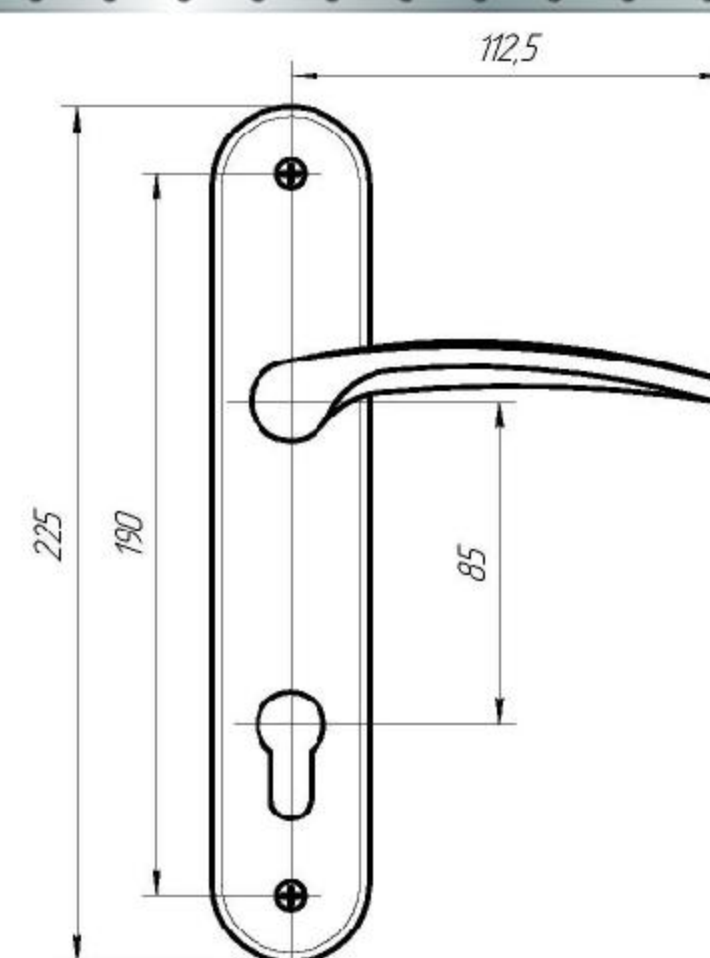
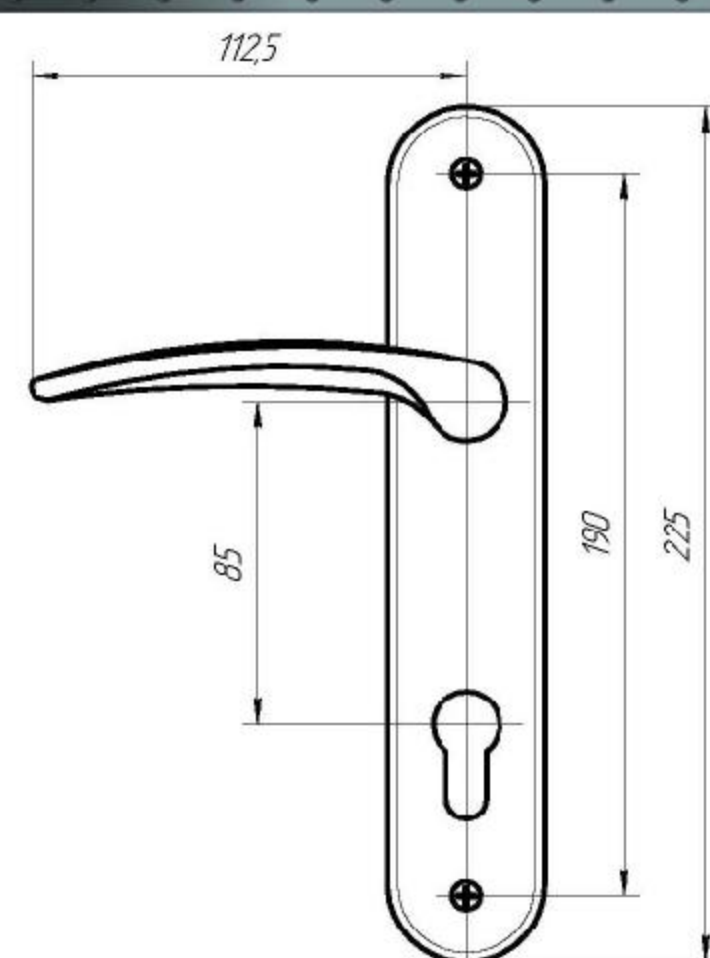
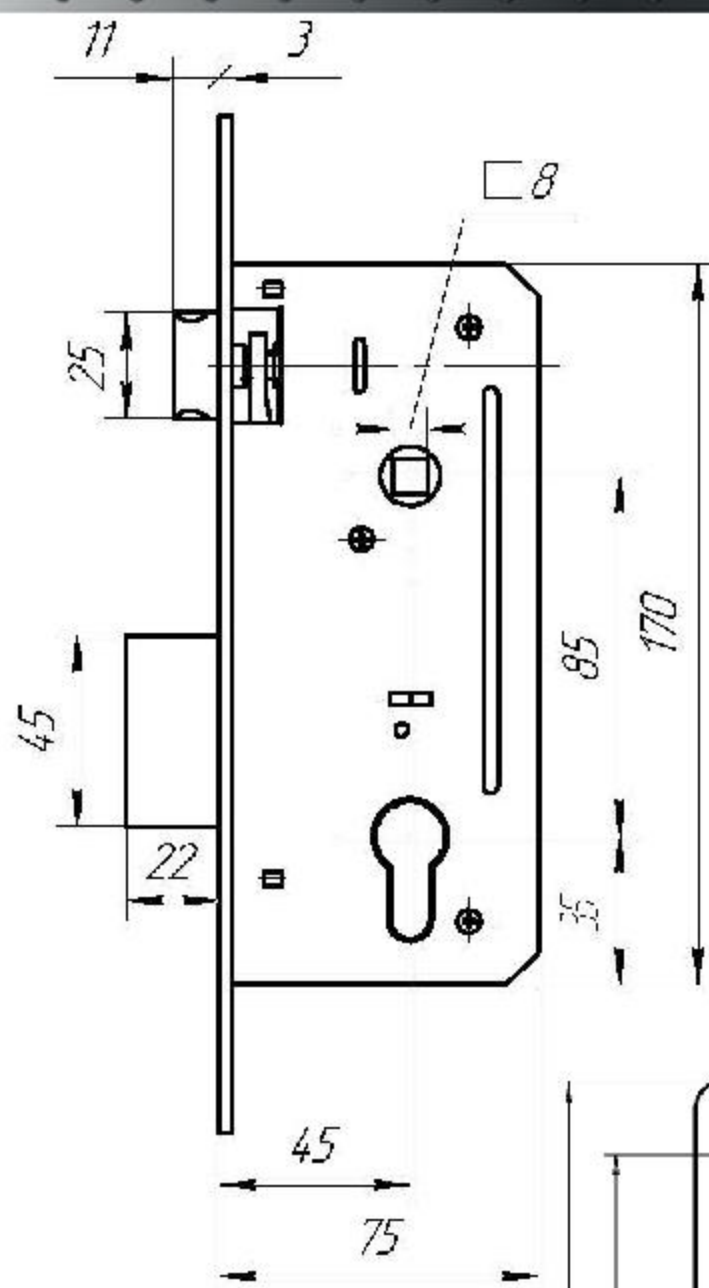
ОАО «ВолМет»
г. Волковыск



ЗВ7-45-1-85-17-20/1.2



ЗВ7-45-1-85-17-20/1.2

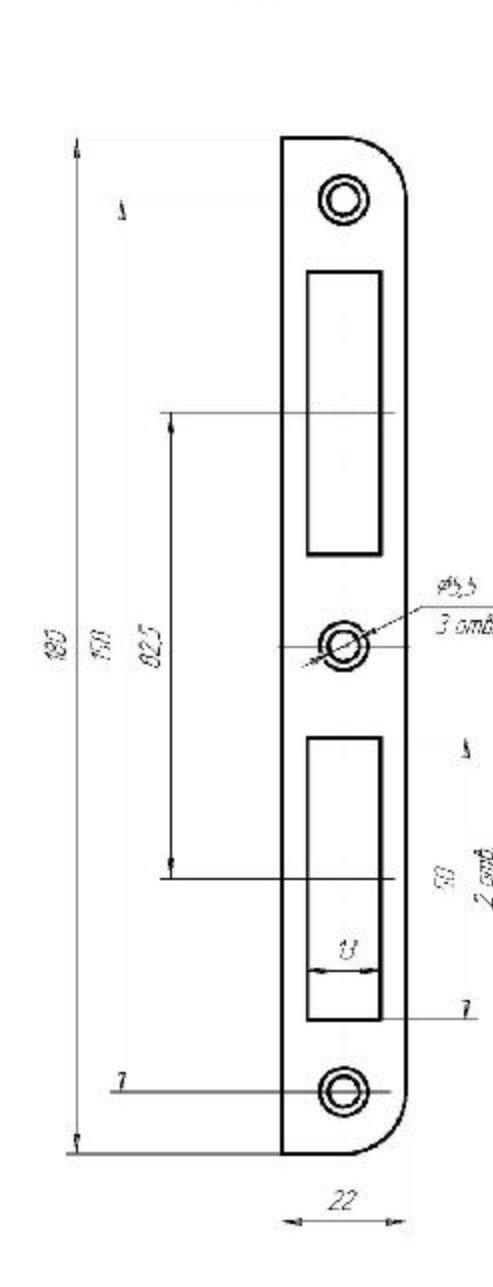
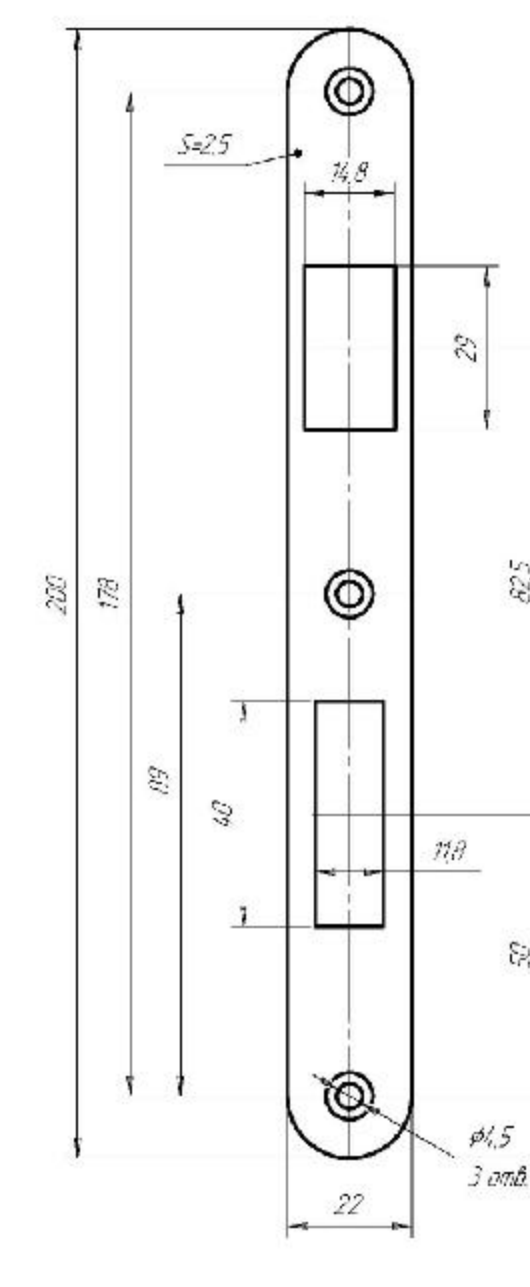
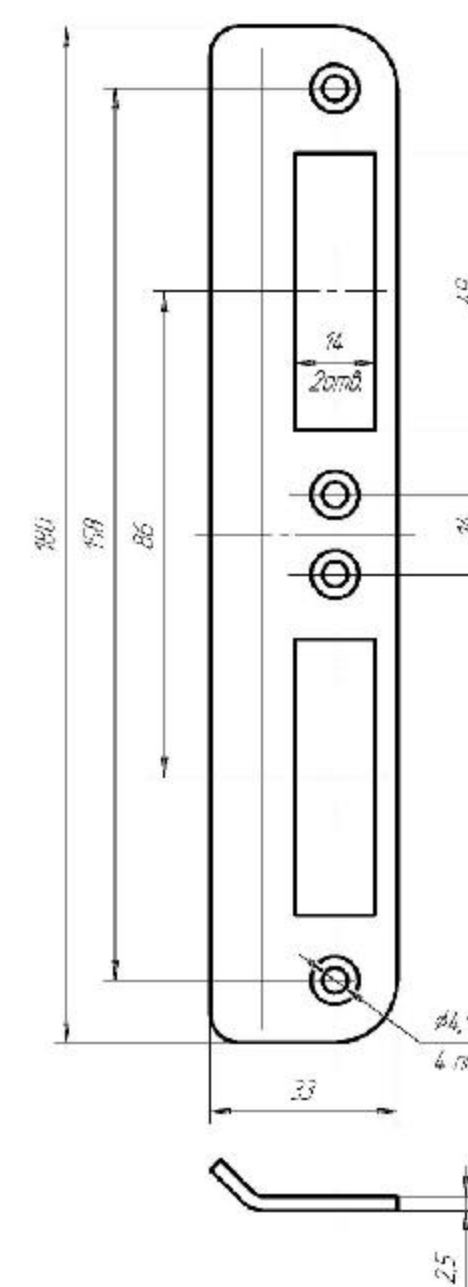
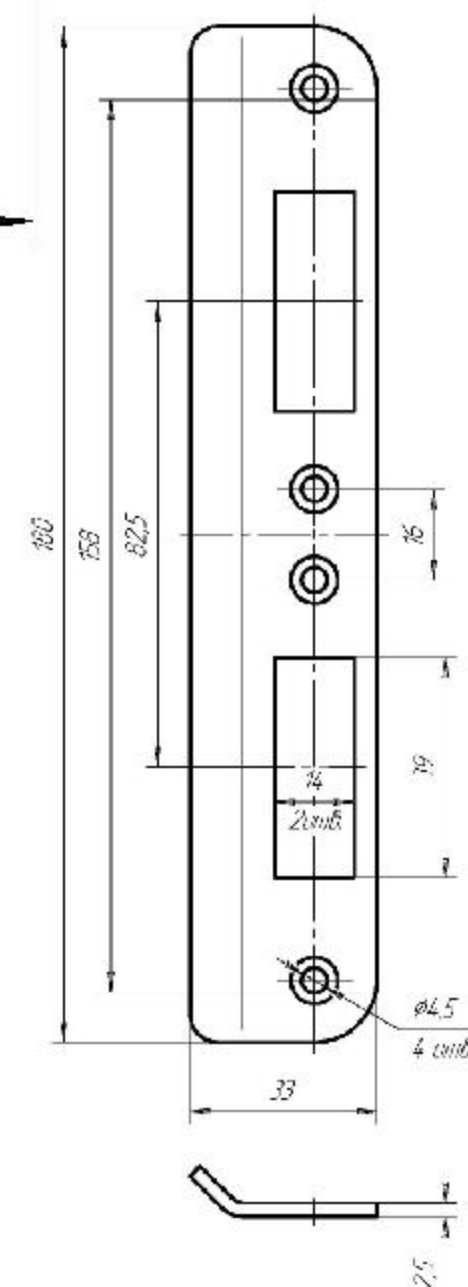


ЗВ7-45-72

ЗВ7-45-85

ЗВ7-45-72

ЗВ7-45



Замки врезные дисковые типа ЗВ4Дт класс 2 ТУ ВУ 500173502.015-2015

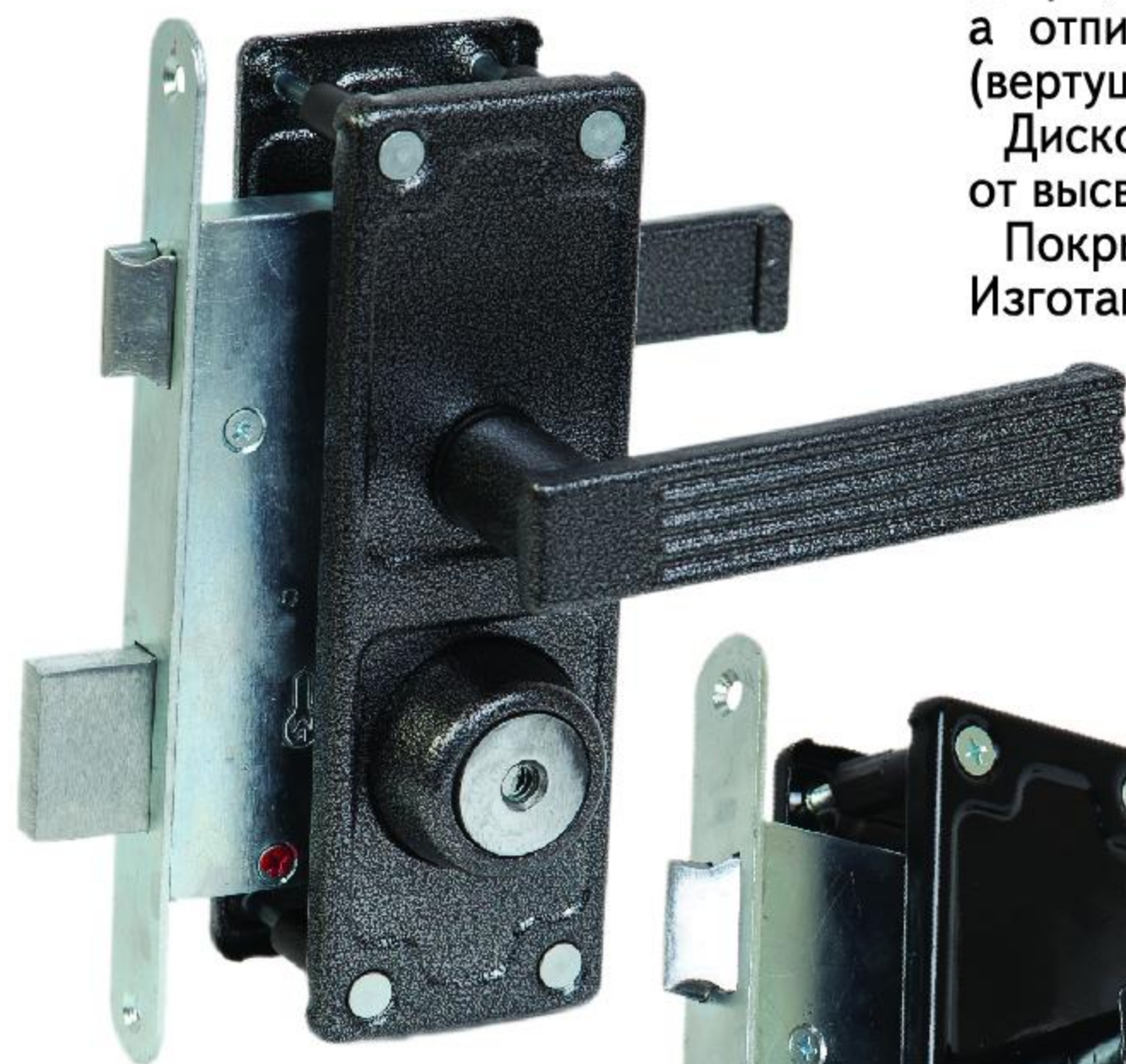
ОАО «ВолМет»
г. Волковыск



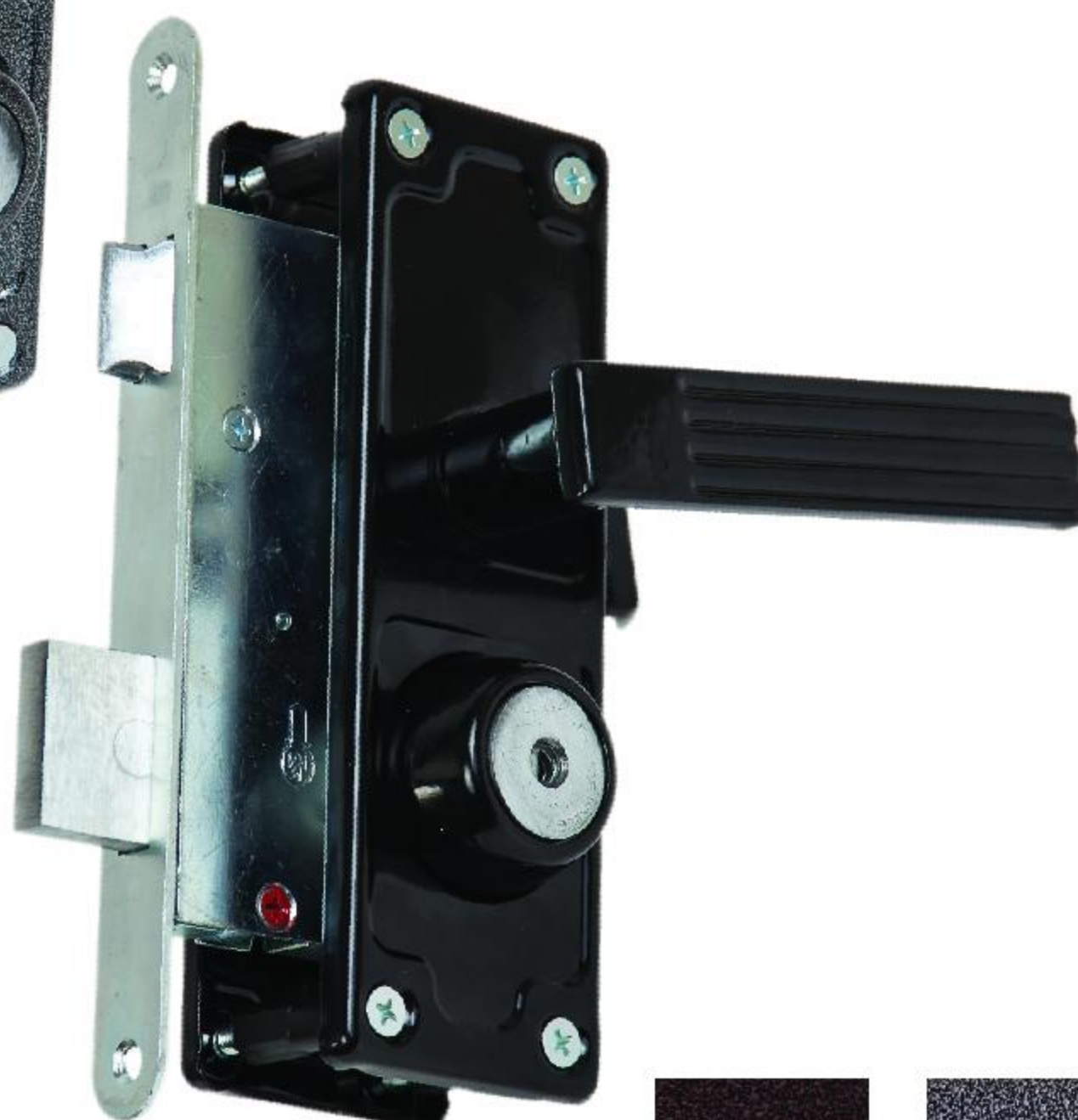
Замок врезной ЗВ4Д с механизмом цилиндровым дисковым устанавливается как на правые, так и на левые двери, толщиной 40-50 мм. Запирание двери снаружи производится автоматически при нажатии на кнопку, а отпирание — секретным ключом. Изнутри замок открывается и закрывается постоянным ключом (вертушкой).

Дисковый механизм замка типа «ABLOY» западноевропейского аналога высокой секретности защищён от высверливания. Секретность механизма — не менее 20 000 комбинаций.

Покрытие накладок — полимерное, блестящий цинк. Возможны различные цветовые варианты. Изготавливается с прямоугольным засовом. Надёжен и прост в установке.



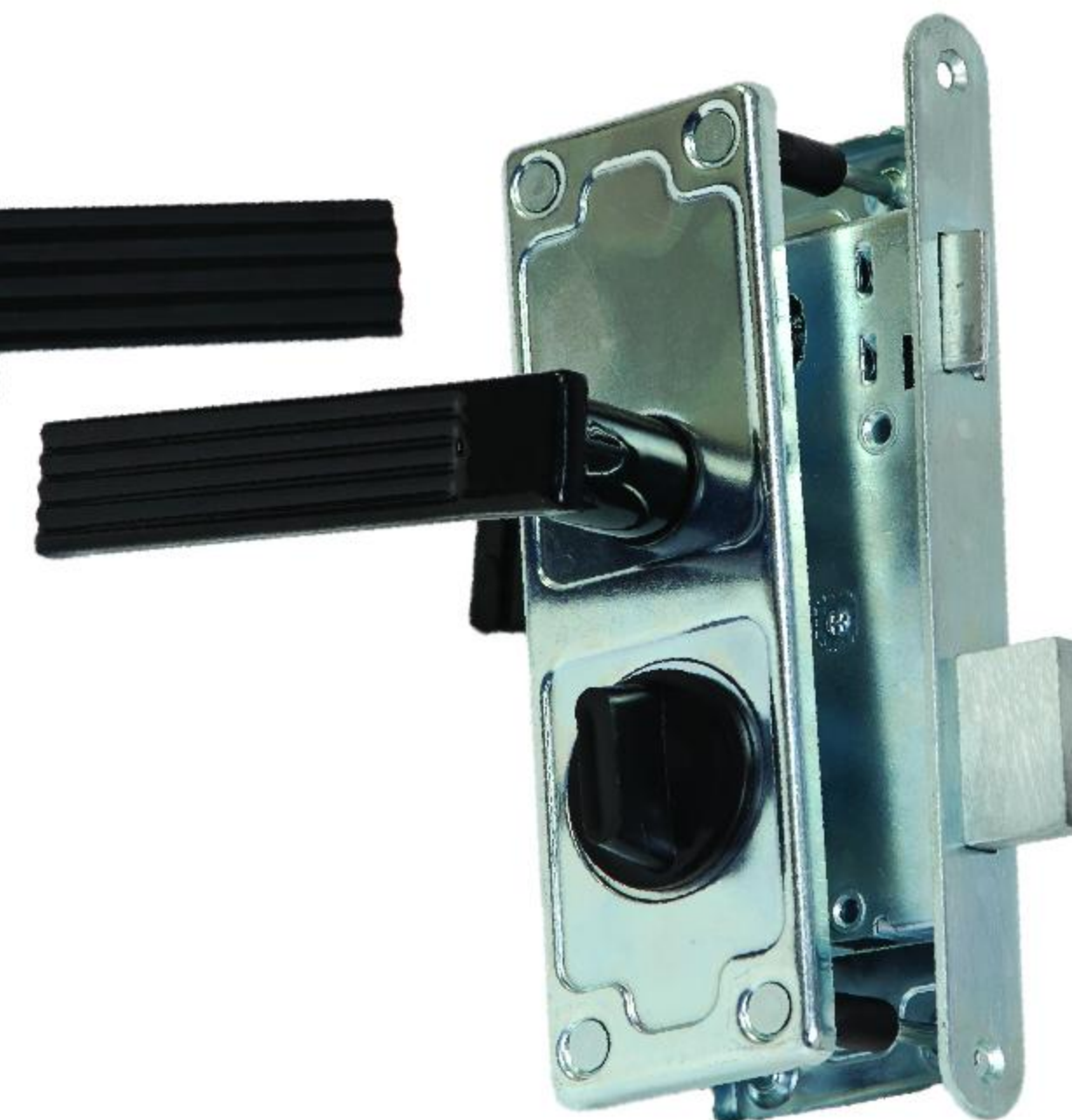
ЗВ4Дт-03-08/2.2



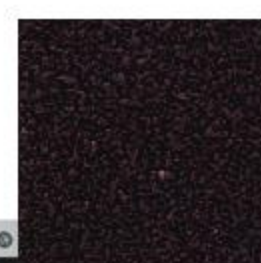
ЗВ4Дт-03-08/2.2



ЗВ4Дт-03ц-08/2.2



ЗВ4Дт-03ц-08/2.2



Медный антик



Серебряный антик



Золотой антик



Белый полимер



Черный полимер



Коричневый полимер

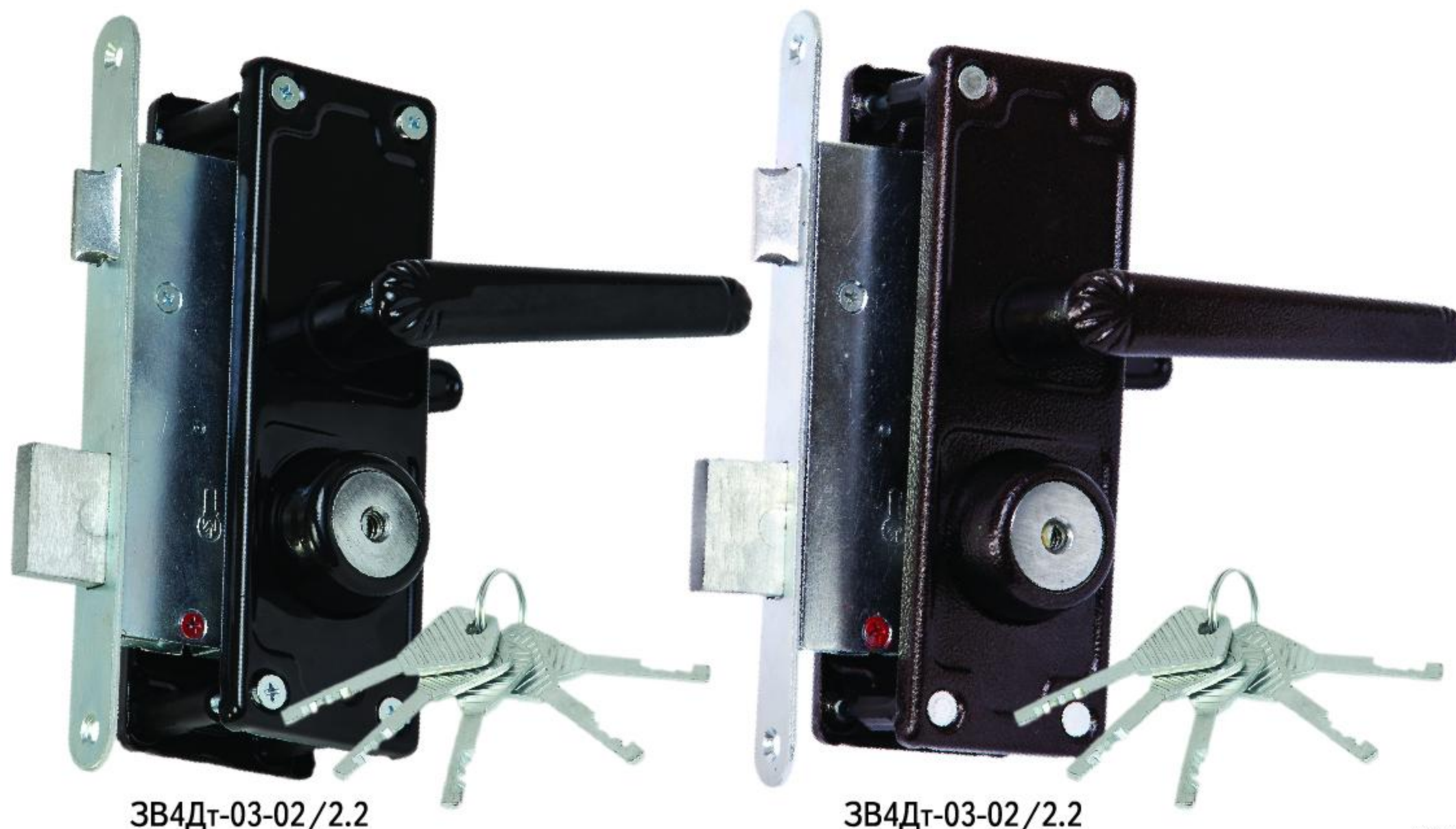


Новое золото



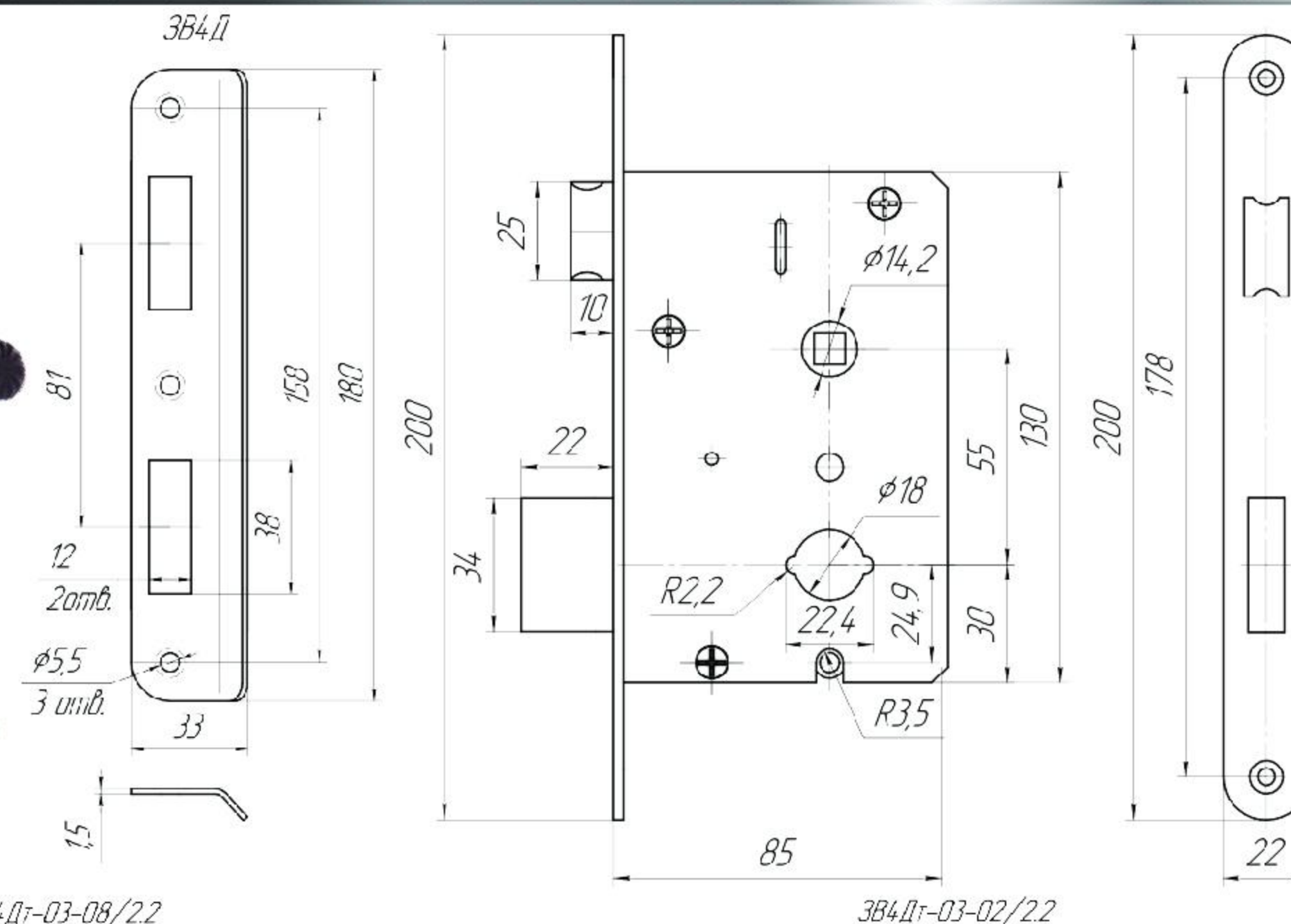
Цинк

Замки врезные дисковые типа ЗВ4Дт класс 2 ТУ ВУ 500173502.015-2015



ЗВ4Дт-03-02/2.2

ЗВ4Дт-03-02/2.2



ЗВ4Дт-03-08/2.2

ЗВ4Дт-03-02/2.2

Схема обозначения замка

ЗВ4Дт 03ц 08 /2 .2

Обозначение покрытия: 2-полимерное

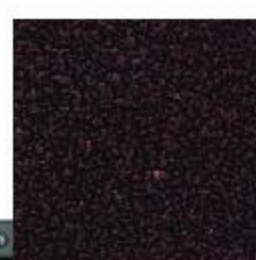
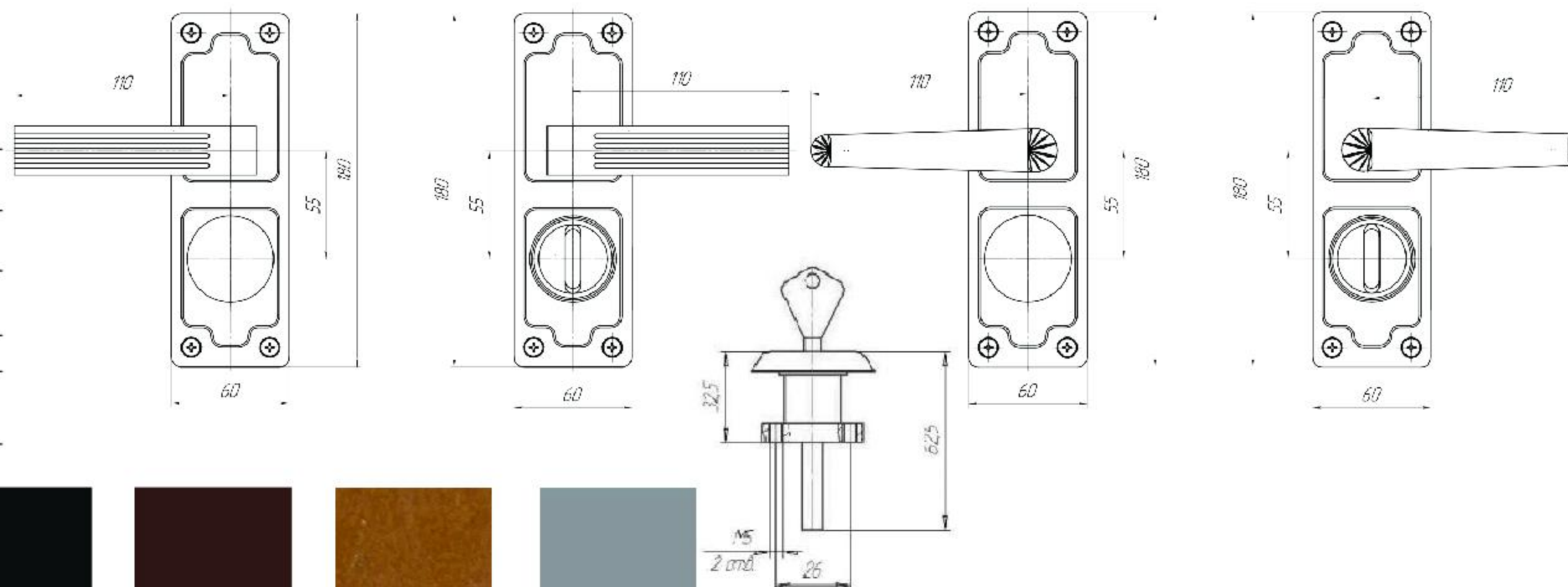
Вариант крепления ручек с накладкой:
/2 — с кольцом стопорным

Код ручек фалевых по конструкторской
документации (КД)

Код накладок по КД, ц — покрытие
накладок цинком

Модель замка по КД

Обозначение типа замка по
ТУ ВУ 500173502.015-2015



Медный антик



Серебряный антик



Золотой антик



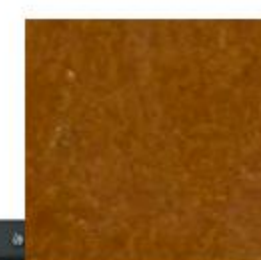
Белый полимер



Черный полимер



Коричневый полимер



Новое золото



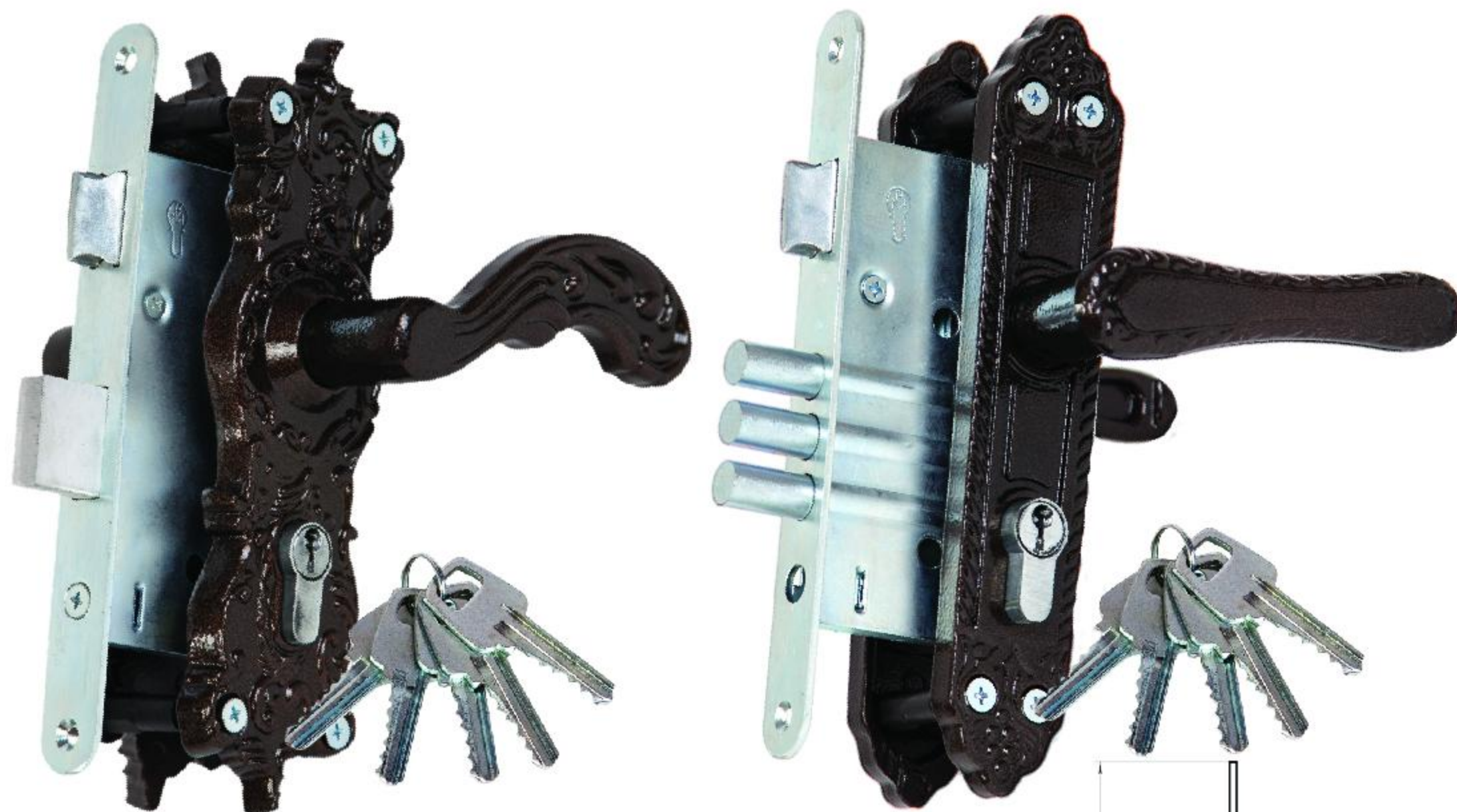
Цинк

Замки врезные типа ЗВ4-Бт(Бт1) класс 2 ТУ ВУ 500173502.015-2015

ОАО «ВолМет»
г. Волковыск

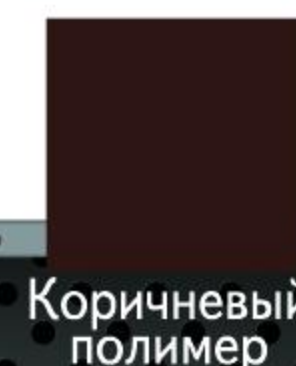
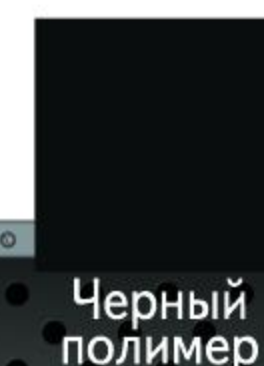
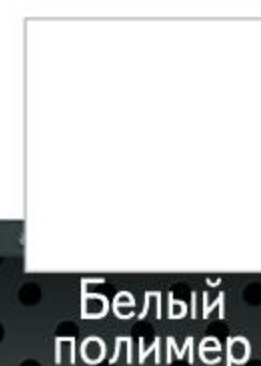
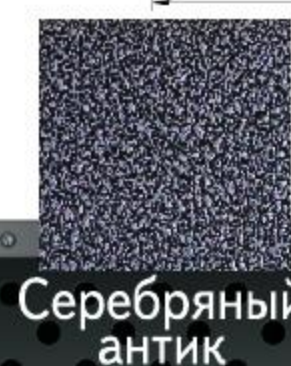
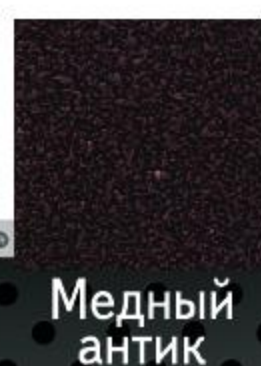
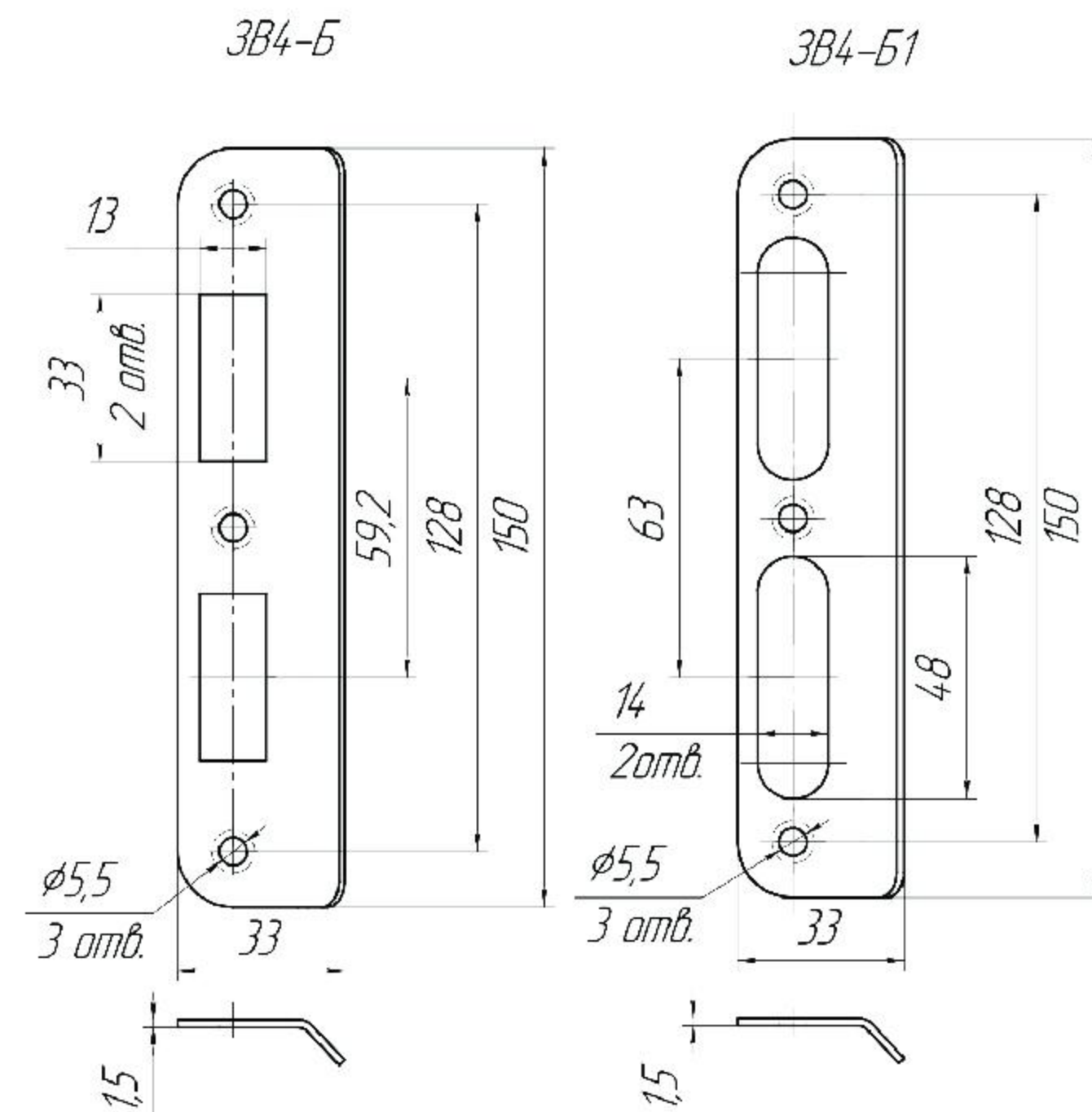
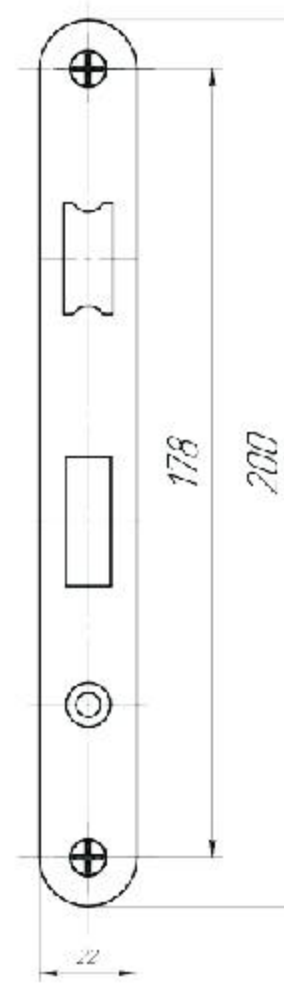
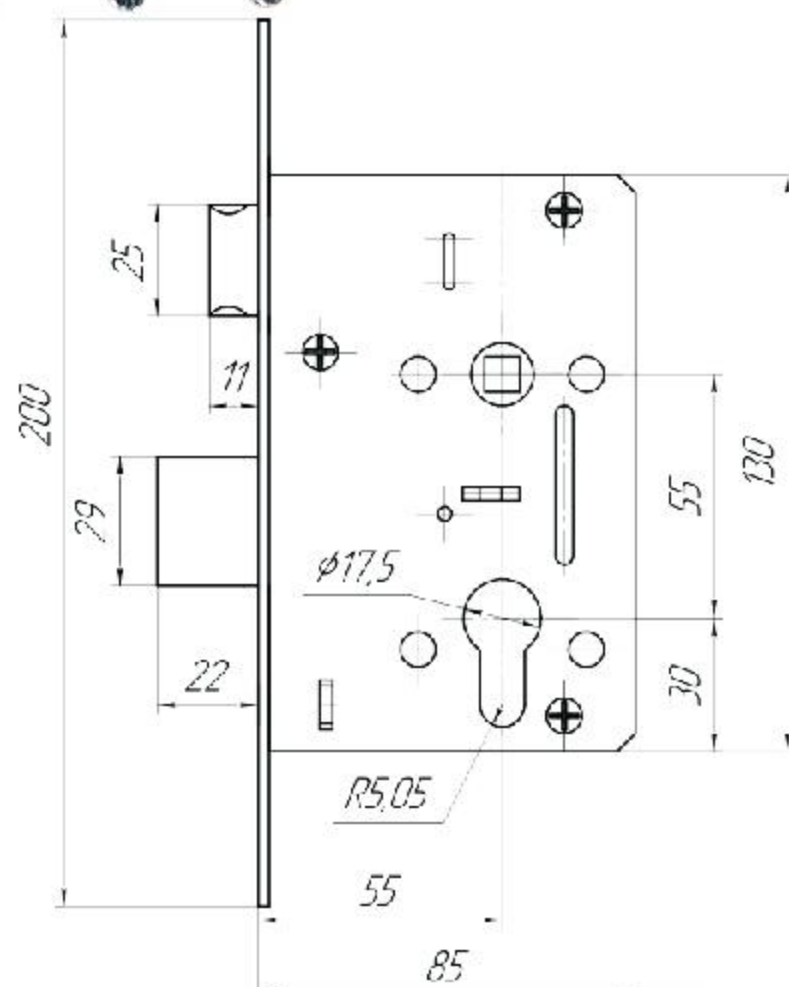
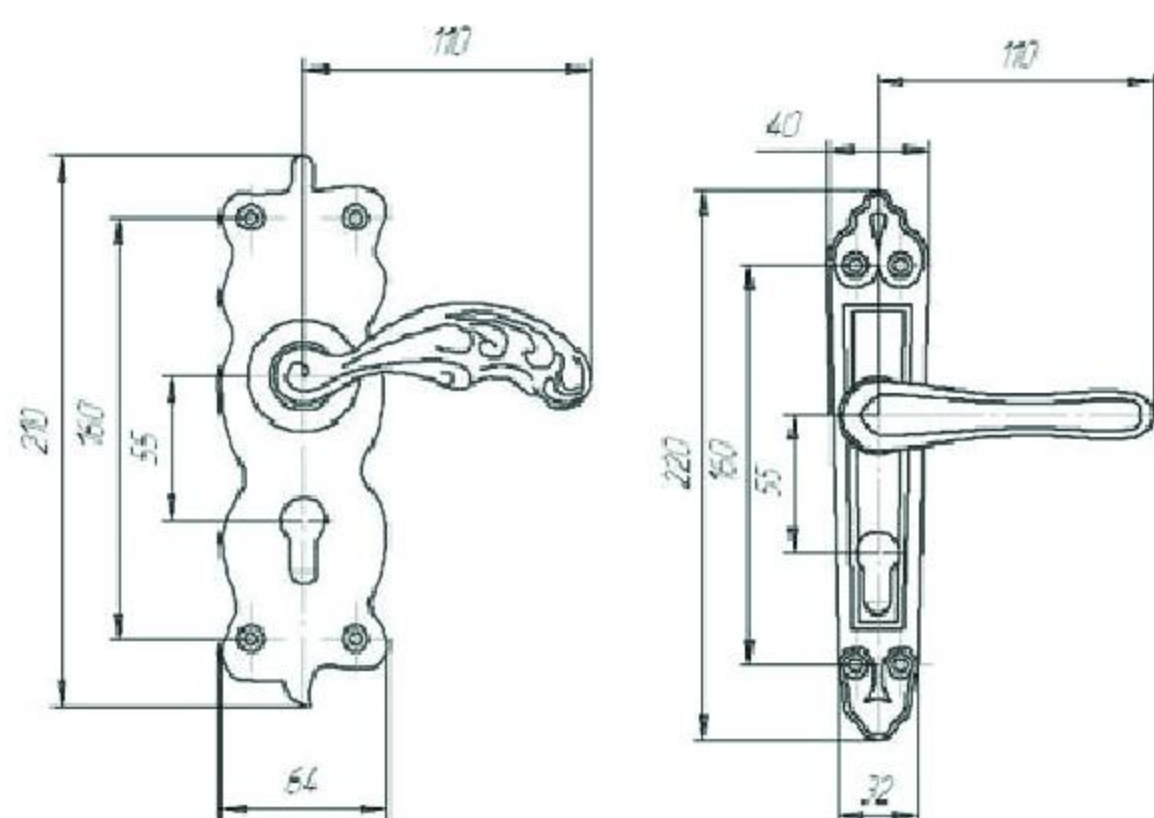


Замок врезной предназначен для запираения входных дверей в квартиры, офисы и другие помещения. Устанавливается как на правые, так и на левые двери, толщиной 40-50 мм. Сторонность меняется без разборки корпуса замка. Комплектуется декоративными накладками и ручками. Покрытие – полимерное. Пользуется огромным спросом и доверием у покупателя. Изготавливается с прямоугольным засовом либо засовом из трёх стальных стержней круглого сечения. Количество секретов – не менее 5 000 комбинаций. Надёжен и прост в установке.



ЗВ4-Бт-1-05.2С

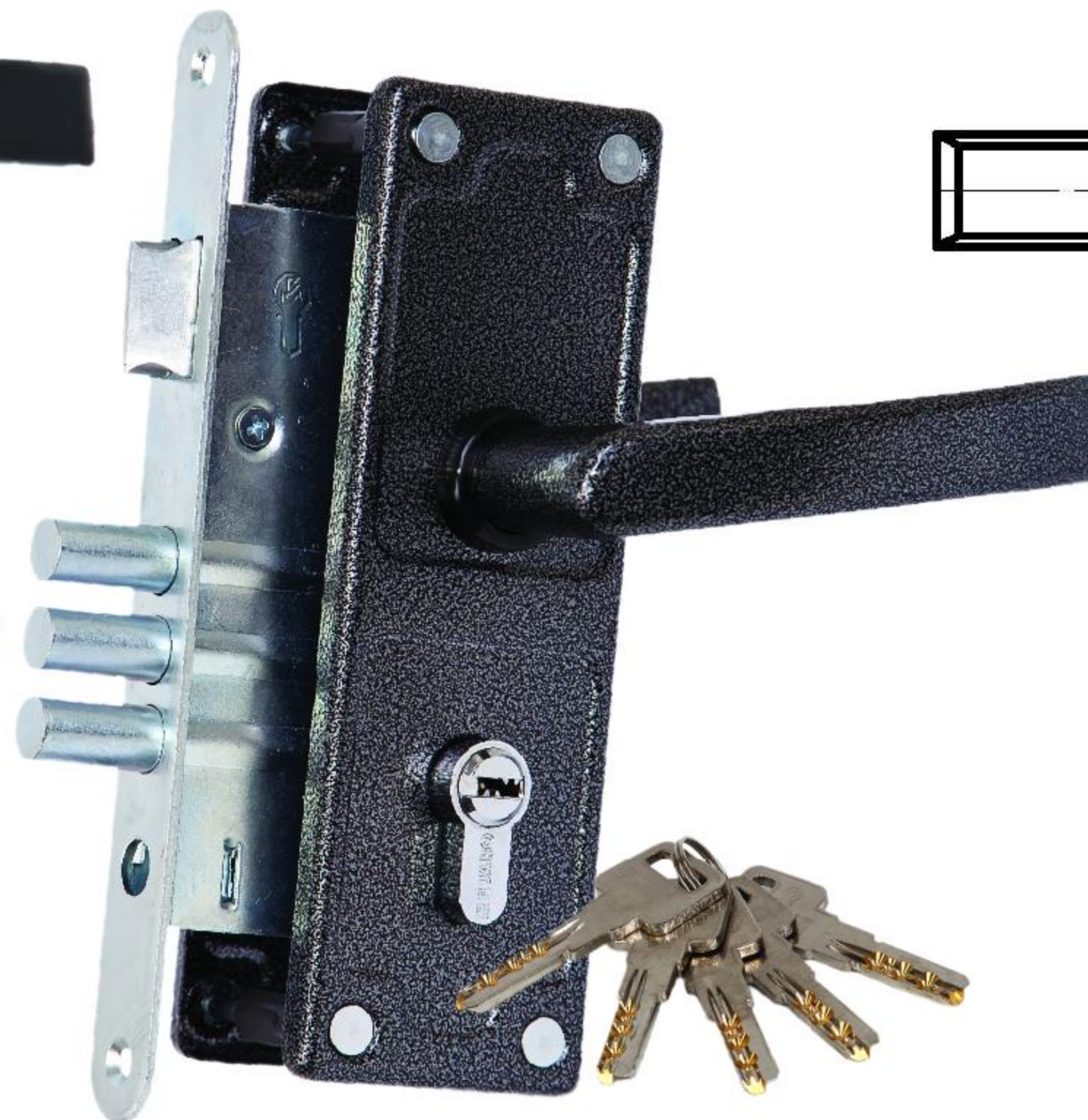
ЗВ4-Бт1-1-09.2С



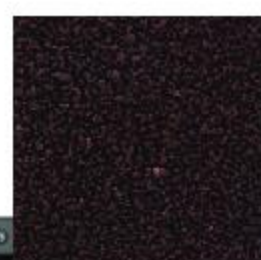
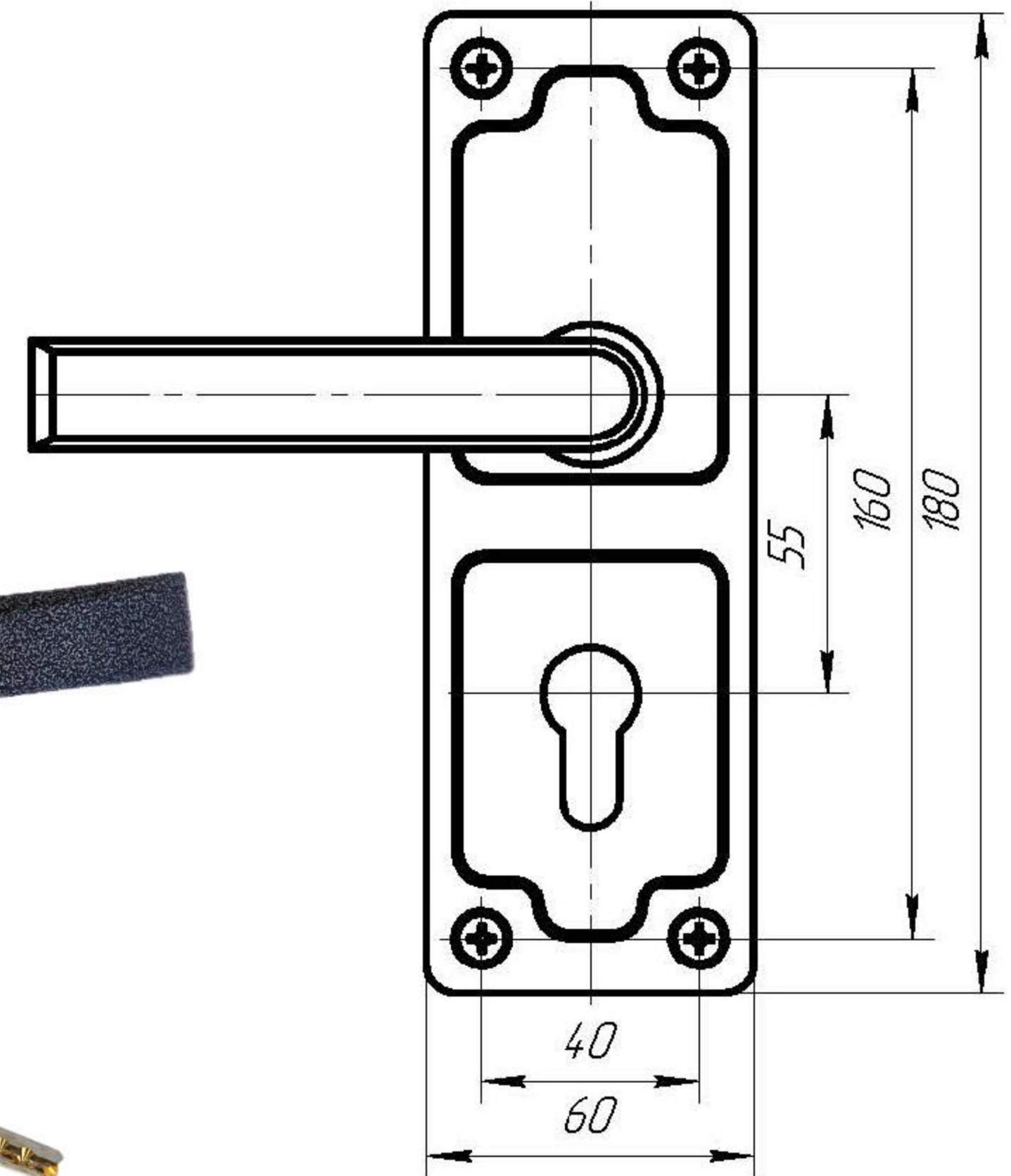
Замки врезные модель ЗВ4-Бт(Бт1)-1э-33 класс 2 ТУ ВУ 500173502.015-2015



ЗВ4-Бт-1э-33ц-23/2.2



ЗВ4-Бт1-1э-33-23/2.2



Медный антик



Серебряный антик



Золотой антик



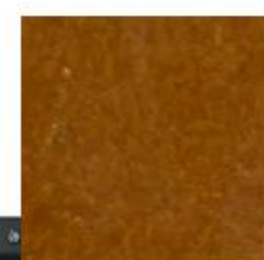
Белый полимер



Черный полимер



Коричневый полимер



Новое золото



Цинк

Замки врезные модель ЗВ4-Б1(Б1)1-1-16-20 / 1.2 класс 2-й ГОСТ 5089-2011

ОАО «ВолМет»
г. Волковыск



Схема обозначения замка

ЗВ4 – Б 1 – 1 – 16 – 20 / 1 .2

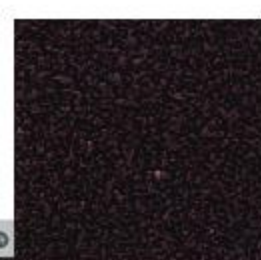
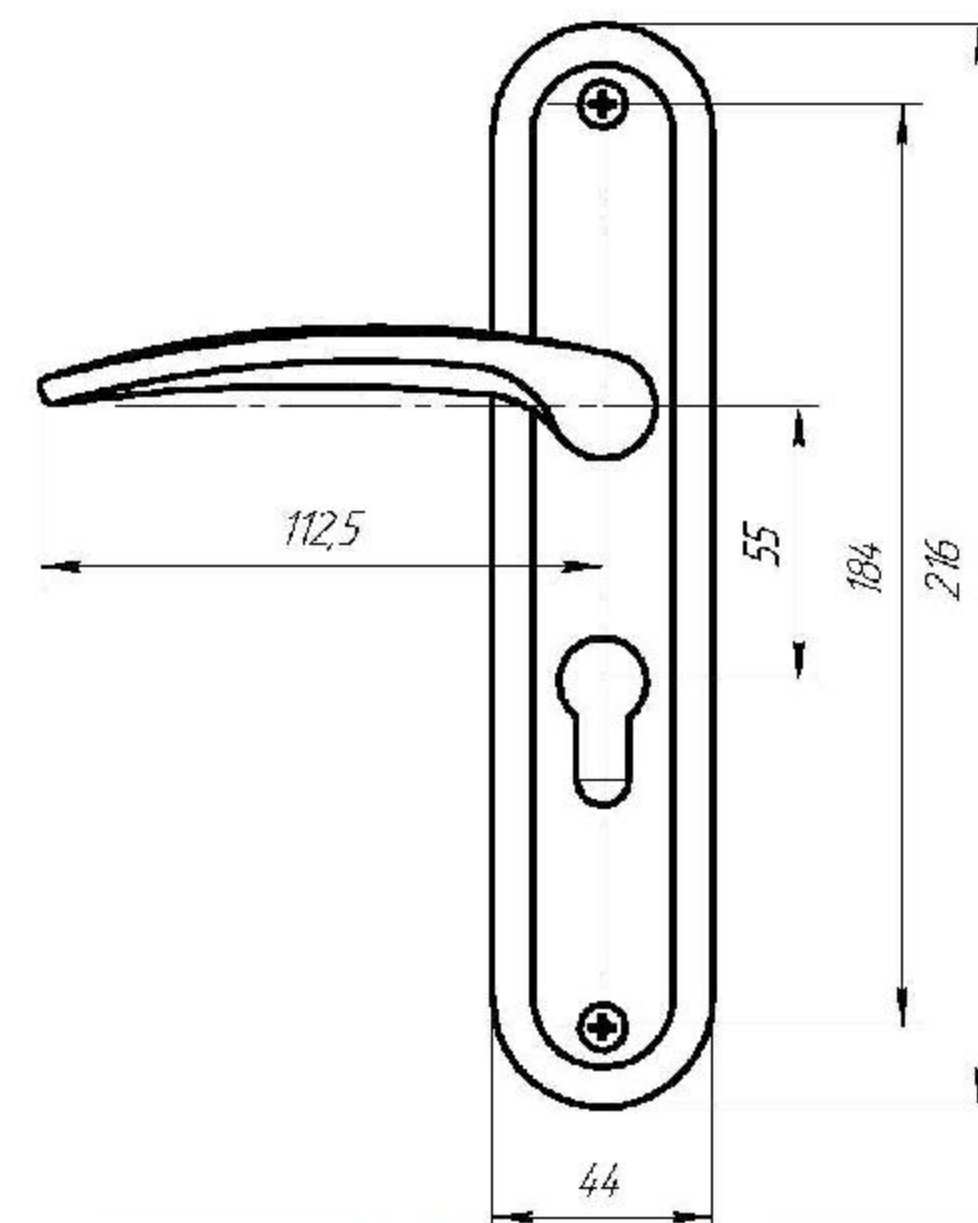
Обозначение покрытия, полимерное
 Вариант крепления ручки с накладкой:
 без обозначения – со стопором,
 (стопором обжимным) / 1-с – с пружиной
 возврата ручки / 2 – с кольцом стопорным
 Код ручек шалевых по
 конструкторской документации
 Код накладок по КД
 Код механизма цилиндрического
 2-х сторонний (ключ-ключ)
 Вариант исполнения засова.
 Б – армированный, Б1 – 3-х прутковый
 Модель замка по конструкторской
 документации
 Обозначение типа замка по 5089-2011



ЗВ4-Б1-1-16ц-20/1.2

ЗВ4-Б1-1-16-20/1.2

ЗВ4-Б-1-16-20/1.2



Медный антик



Серебряный антик



Золотой антик



Белый полимер



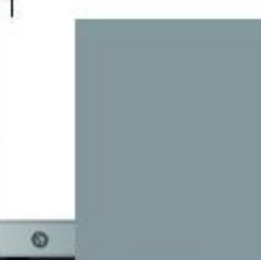
Черный полимер



Коричневый полимер



Новое золото



Цинк

Замки врезные модель ЗВ4-Б1(Б1)-1-19С-02/1.2 класс 2-й ГОСТ 5089-2011



ЗВ4-Б-1-19С-02/1.2



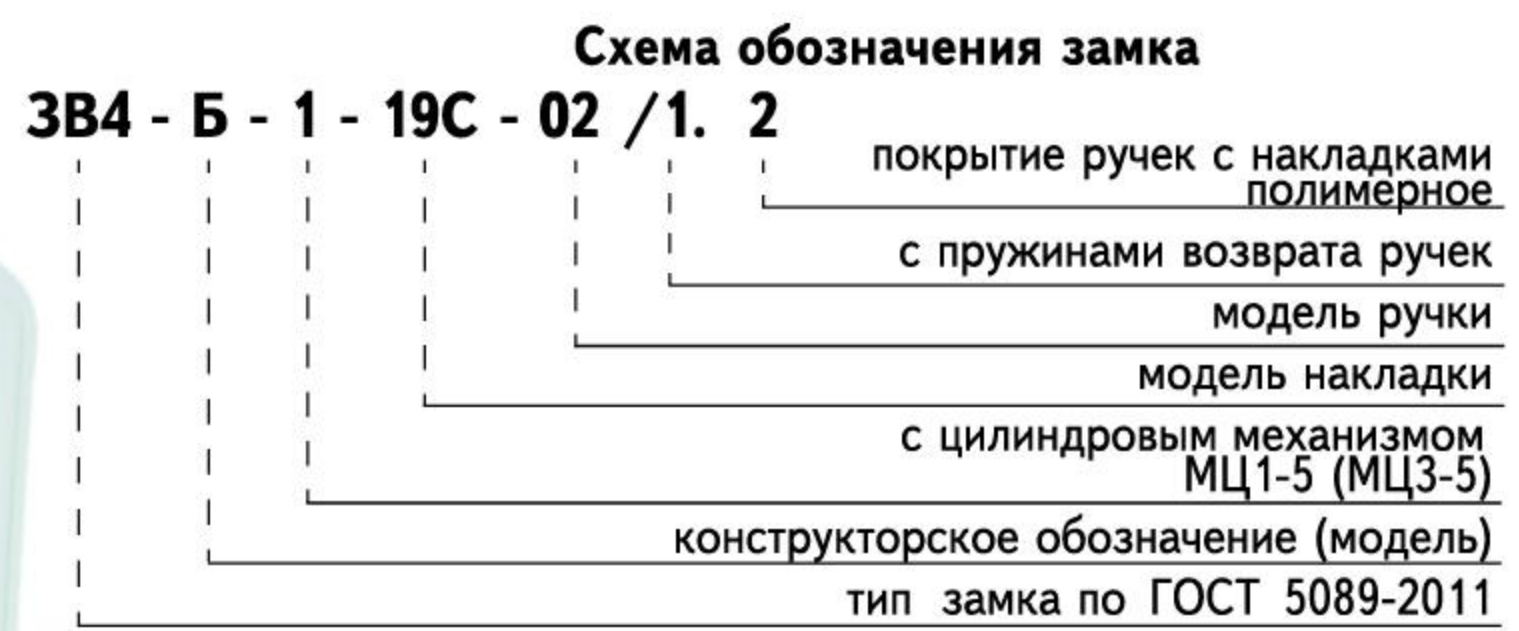
ЗВ4-Б-1-19С-02/1.2



ЗВ4-Б-1-19С-02/1.2



ЗВ4-Б-1-19Сц-02/1



Медный антик



Серебряный антик



Золотой антик



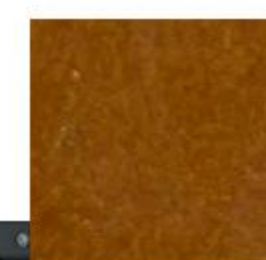
Белый полимер



Черный полимер



Коричневый полимер



Новое золото



Цинк

Замки врезные модель ЗВ4-Б(Б1)-11 класс 2 ГОСТ 5089-2011

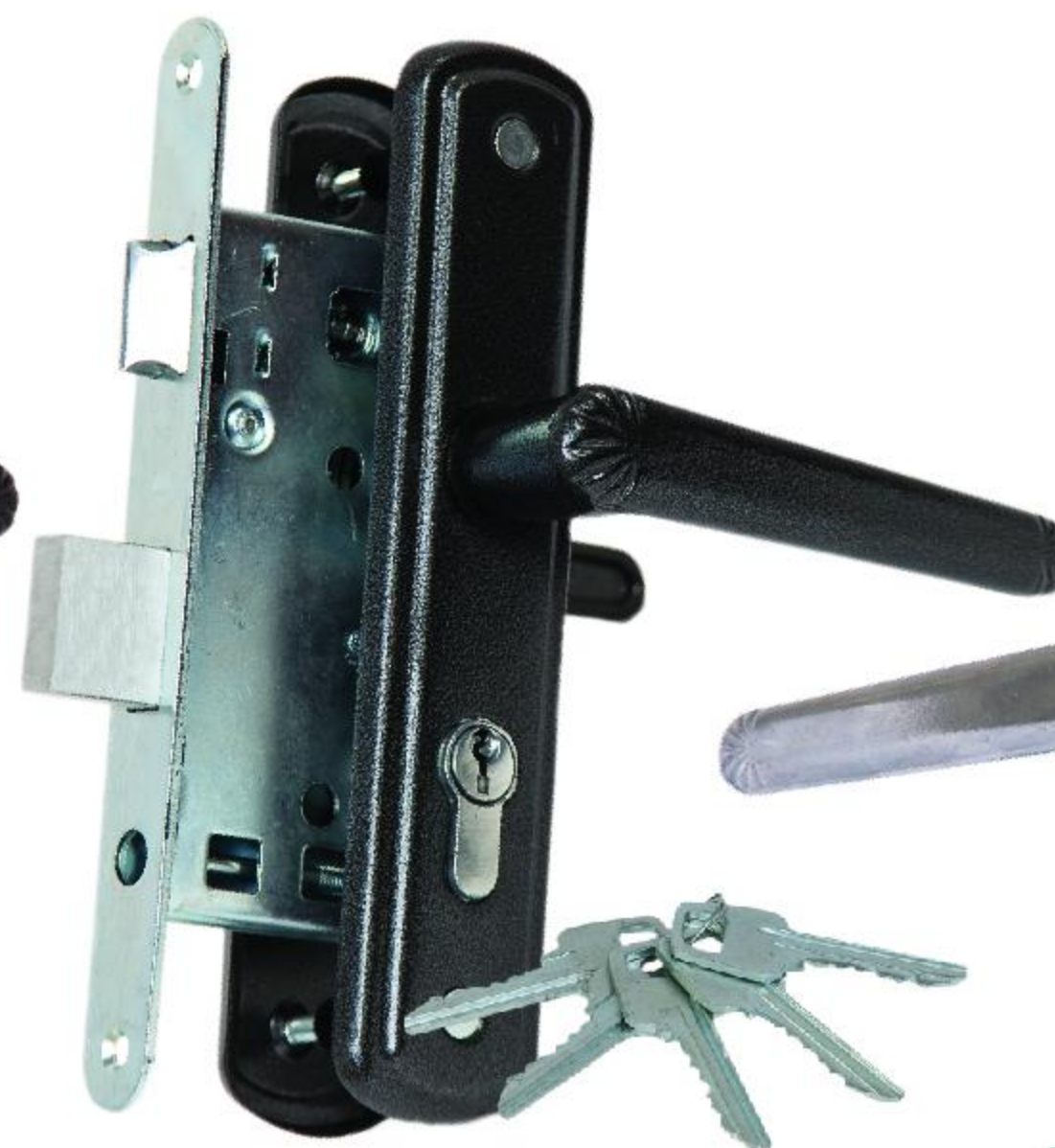
ОАО «ВолМет»
г. Волковыск



Замок врезной 2 класса предназначен для запираения защитных конструкций с обычными требованиями к их охранному свойствам, в т.ч. входных дверей в квартиры, офисы и другие подобные помещения. Устанавливается на правые/левые двери, толщиной 40-50 мм. Комплектуется стальными накладками и литыми алюминиевыми ручками. Покрытие – полимерное, возможны различные цветовые варианты. Изготавливается как с прямоугольным засовом, так и с засовом из трёх стальных стержней круглого сечения. Комплектуется механизмом с одной стороны ключ, с другой – вертушка, ручки оснащены пружиной возврата. Секретность механизма состоит из 5 штифтов, а это 5 000 комбинаций секрета.



ЗВ4-Б1-11-19С-02/1.2
(левый, правый)



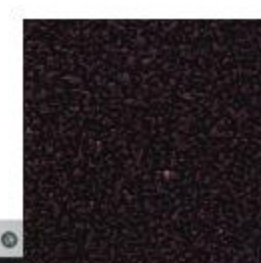
ЗВ4-Б-11-19С-02/1.2
(левый, правый)



ЗВ4-Б-11-19Сц-02/1
(левый, правый)



ЗВ4-Б-11-19С-02/1.2
(левый, правый)



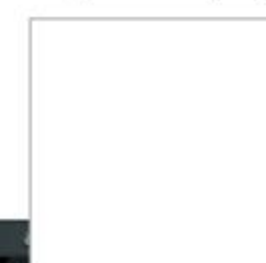
Медный
антик



Серебряный
антик



Золотой
антик



Белый
полимер



Черный
полимер



Коричневый
полимер



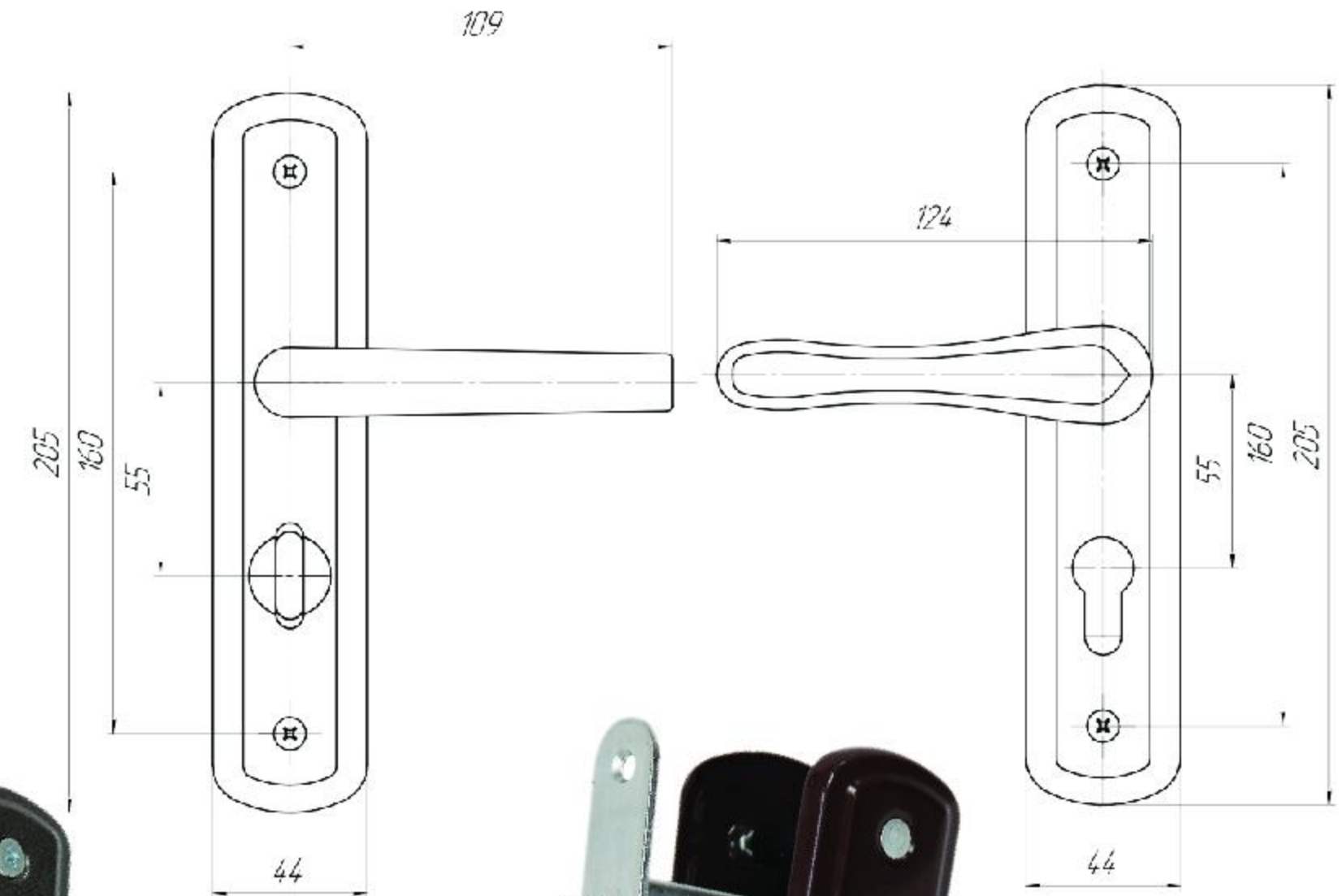
Новое
золото



Цинк

Замки врезные типа ЗВ4-Бт(Бт1)-11 класс 2 ТУ ВУ 500173502.015-2015

Замок врезной 2 класса предназначен для запираения входных дверей в квартирах и офисах. Устанавливается как на правые, так и на левые двери, толщиной 40-50 мм. Сторонность меняется без разборки корпуса замка. Комплектуется стальными накладками и литыми алюминиевыми ручками. Покрытие - полимерное, возможны различные цветовые варианты. Изготавливается с прямоугольным засовом и засовом из трёх стальных стержней круглого сечения. Комплектуется механизмом с одной стороны ключ, с другой - вертушка. Количество секретов - не менее 5000 комбинаций. Надёжен и прост в установке. Замок предназначен для запираения дверей подсобных помещений и внутренних дверей в квартирах и офисах.

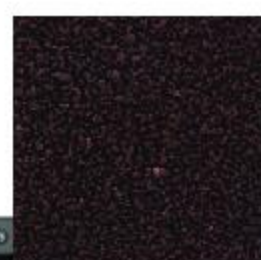


ЗВ4-Бт-11-19-16.2

ЗВ4-Бт1-11-19-17.2

ЗВ4-Бт-11-19-16.2

ЗВ4-Бт1-11-19-16.2



Медный антик



Серебряный антик



Золотой антик



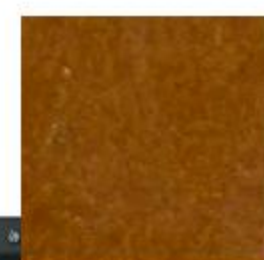
Белый полимер



Черный полимер



Коричневый полимер



Новое золото



Цинк

Замки врезные модель ЗВ4-Бт(Бт1)-11 класс 2 ТУ ВУ 500173502.015-2015

ОАО «ВолМет»
г. Волковыск



Замок врезной 2 класса предназначен для запираения входных дверей в квартирах и офисах. Устанавливается как на правые, так и на левые двери, толщиной 40-50 мм. Сторонность меняется без разборки корпуса замка. Комплектуется стальными накладками и литыми алюминиевыми ручками. Покрытие - полимерное, возможны различные цветовые варианты. Изготавливается с прямоугольным засовом и засовом из трёх стальных стержней круглого сечения. Комплектуется механизмом ключ с двух сторон. Количество секретов - не менее 5000 комбинаций. Замок предназначен для запираения дверей подсобных помещений и внутренних дверей в квартирах и офисах.



ЗВ4-Бт1-11-19-16.2



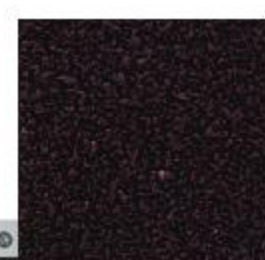
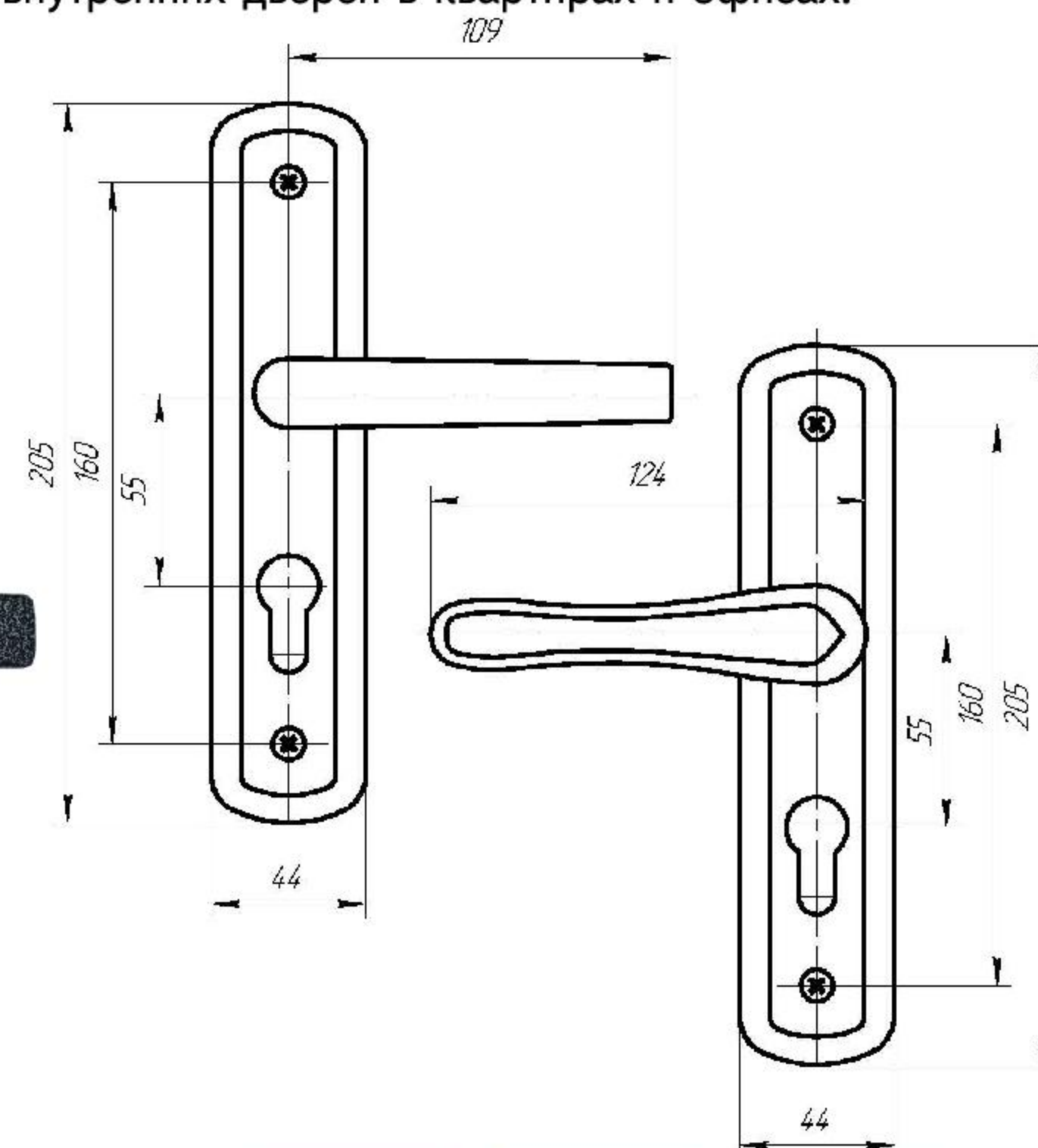
ЗВ4-Бт1-11-19-17.2



ЗВ4-Бт-11-19-16.2



ЗВ4-Бт-11-19-16.2



Медный антик



Серебряный антик



Золотой антик



Белый полимер



Черный полимер



Коричневый полимер



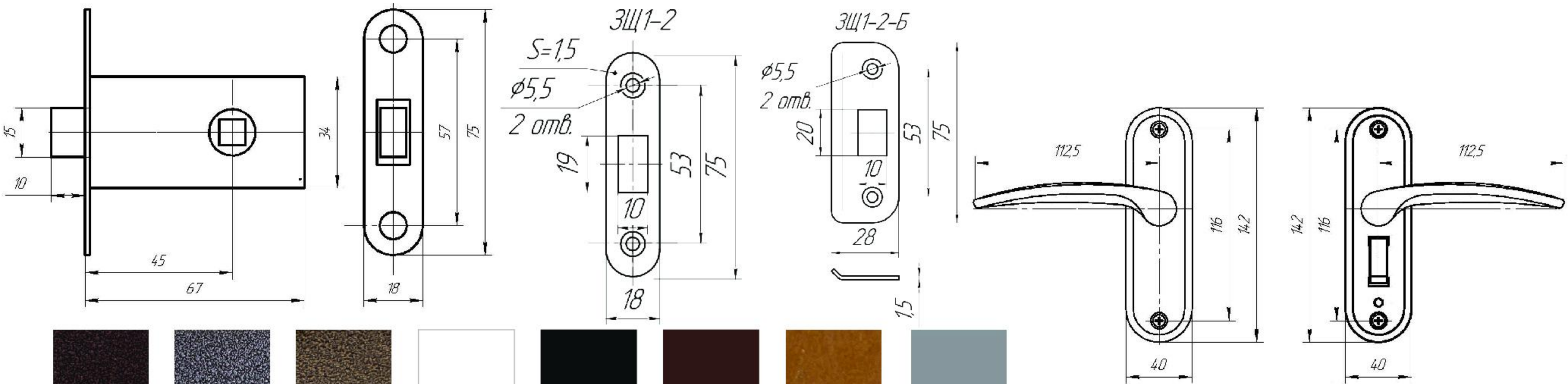
Новое золото



Цинк

Защелки типа ЗЩ и ЗЩД ТУ ВУ 500173502.013-2011

Защелка врезная ЗЩ 1 и ЗЩ 1 Д (с механизмом дополнительного запираения) предназначены для запираения дверей подсобных помещений и внутренних дверей в квартирах, офисах.

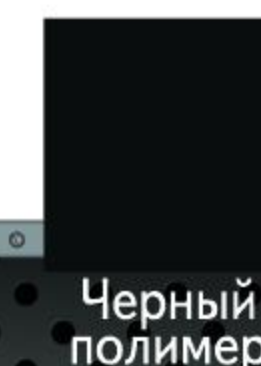
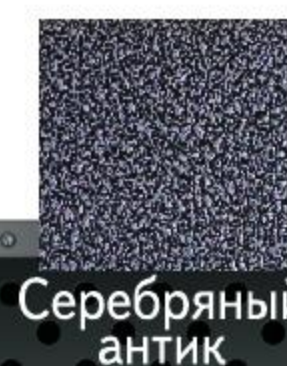
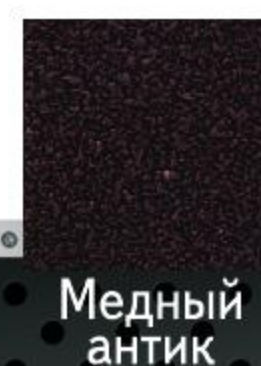
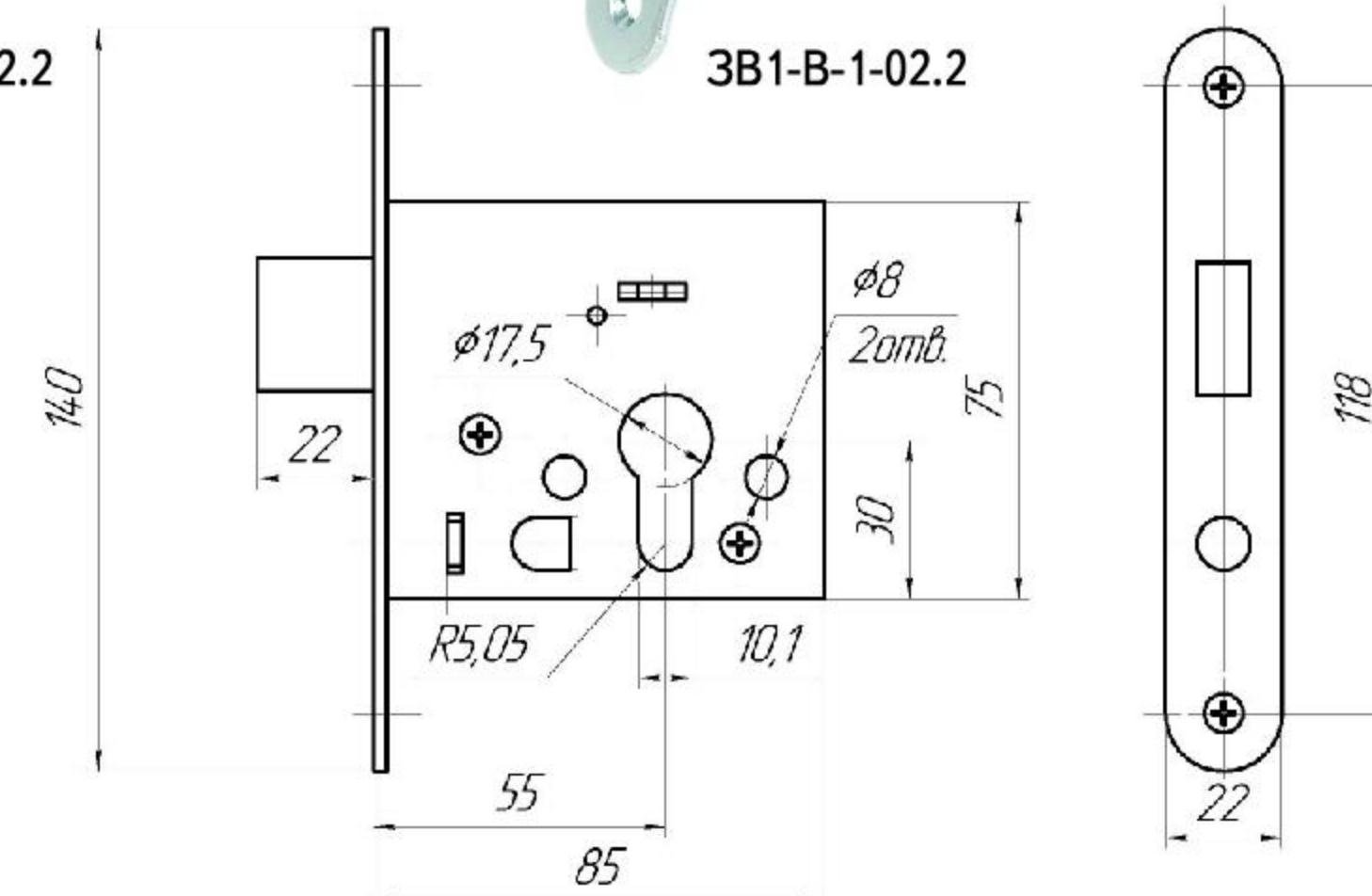
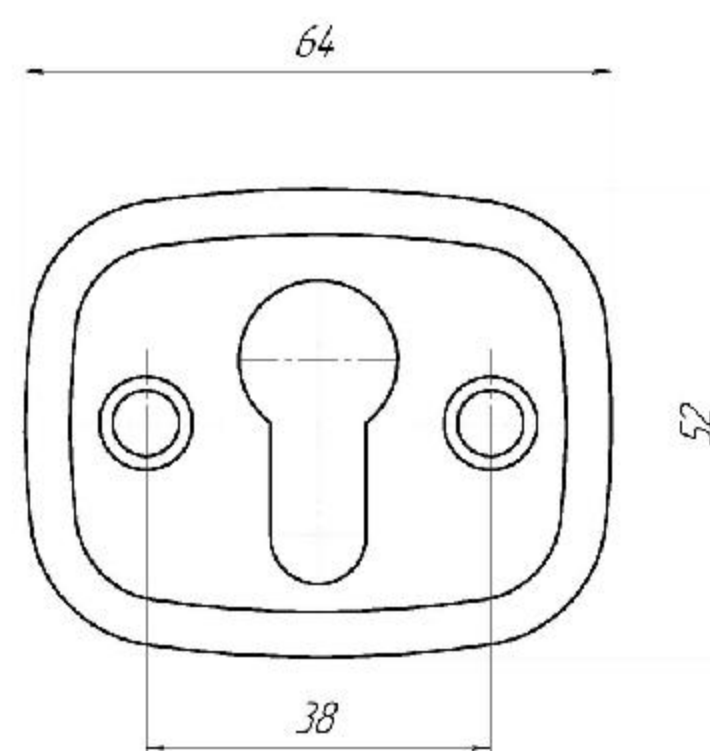
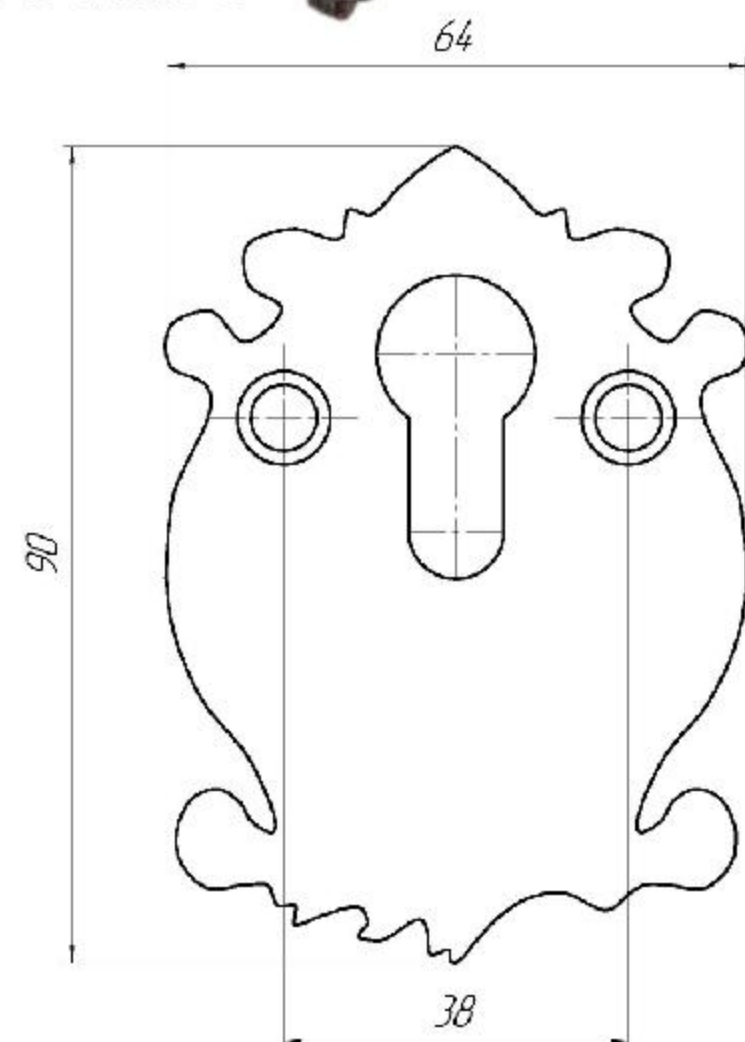


Замки врезные без ручек типа ЗВ1-В-1 класс 2 ГОСТ 5089-2011

ОАО «ВолМет»
г. Волковыск



Тип ЗВ1 класс 2 замок врезной без ручек и защёлки. Засов армированный плоский. Устанавливается как на правые, так и на левые двери, толщиной 40-50 мм. Сторонность меняется без разборки корпуса замка. Комплектуется стальными накладками и цилиндрическим механизмом, планкой запорной, комплектом метизов. Ключ плоский «Английский». Покрытие накладок – полимерное, цинк. Покрытие корпуса, планки запорной, метизов – цинк. Количество комбинаций секретов – 5 000.



Замки врезные без ручек типа ЗВ1-В-6 класс 2 ГОСТ 5089-2011 (с постоянным ключом)



ЗВ1-В-6-02.2



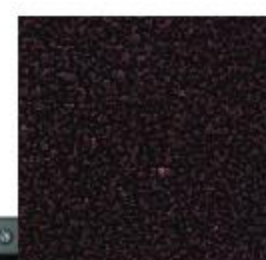
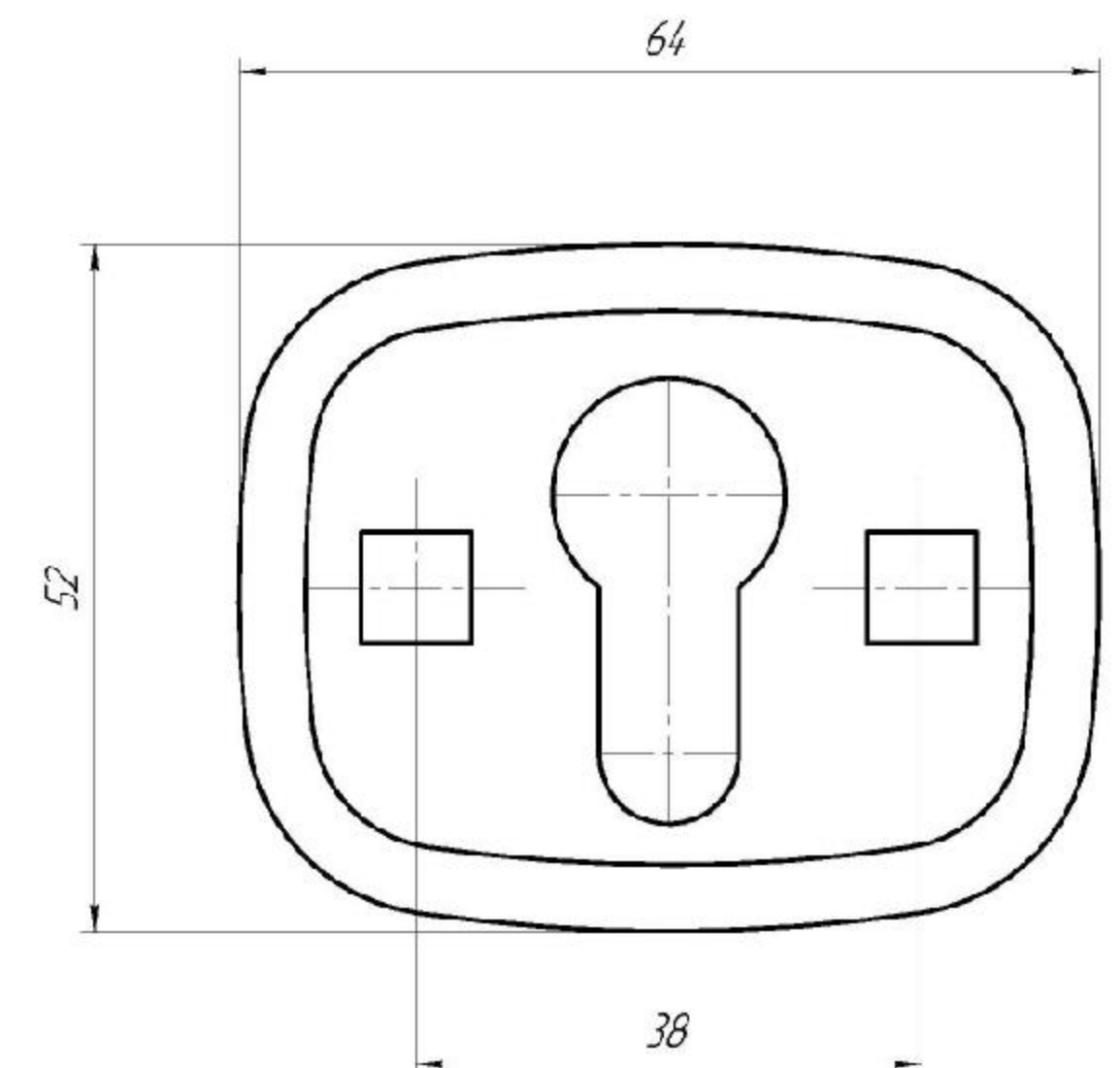
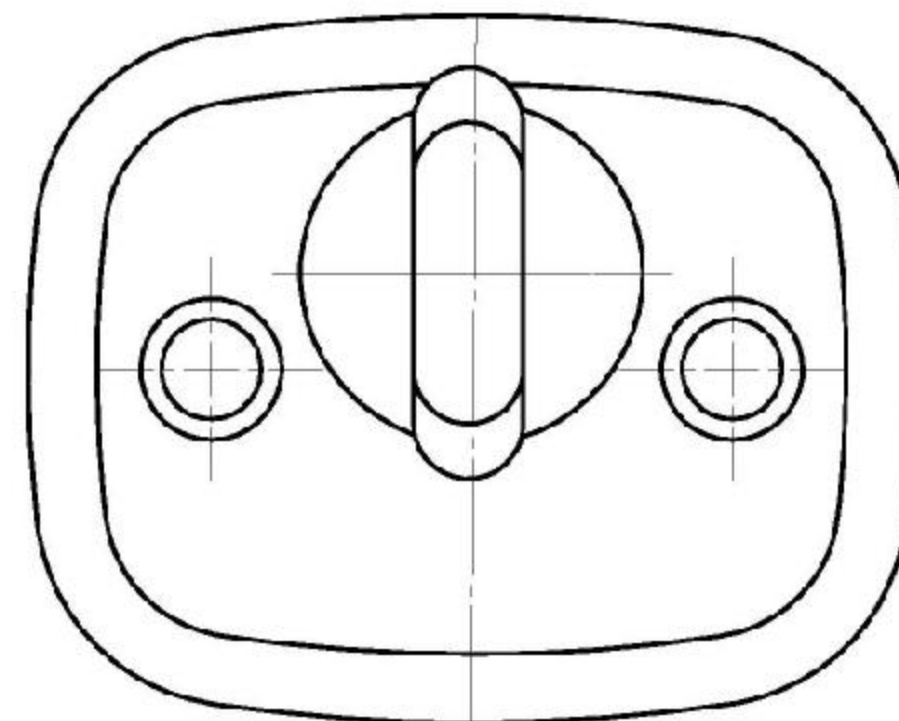
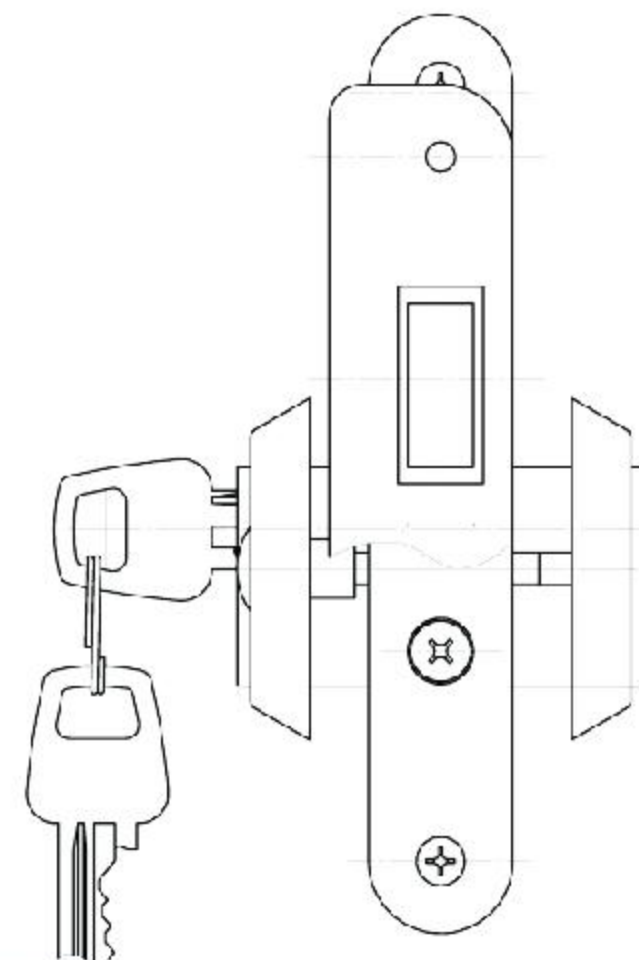
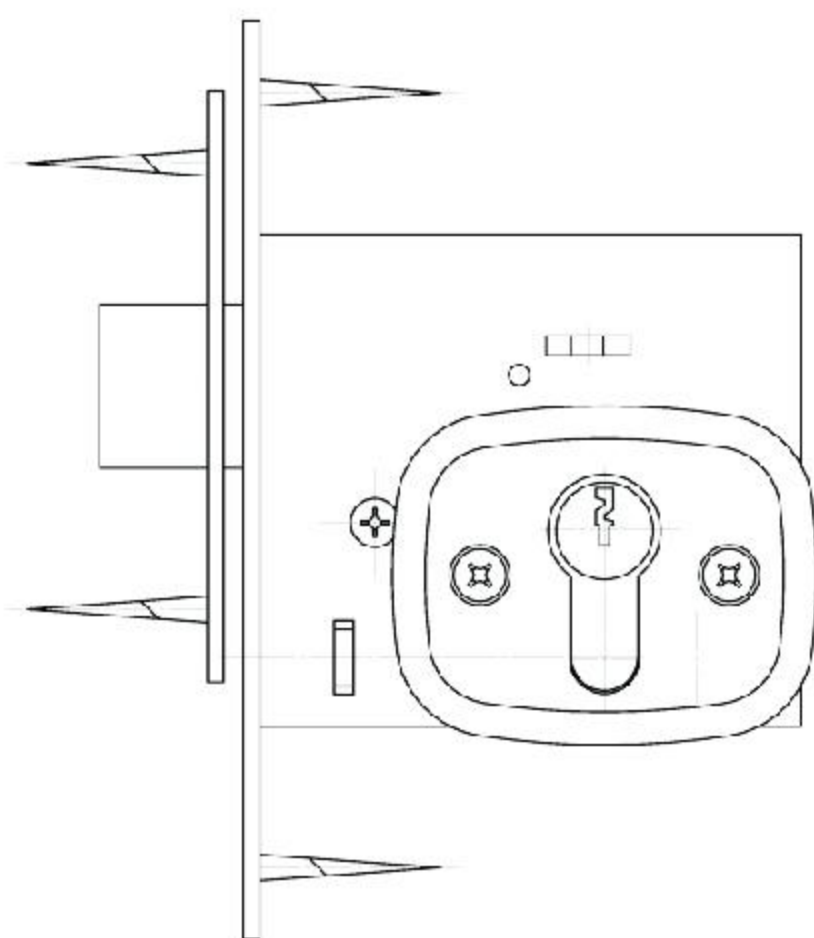
ЗВ1-В-6-02.2



ЗВ1-В-6-02.2



ЗВ1-В-6-02.2



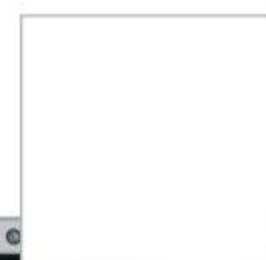
Медный антик



Серебряный антик



Золотой антик



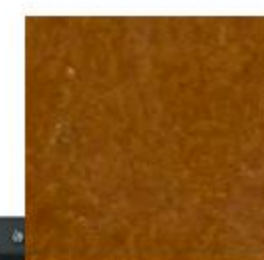
Белый полимер



Черный полимер



Коричневый полимер



Новое золото



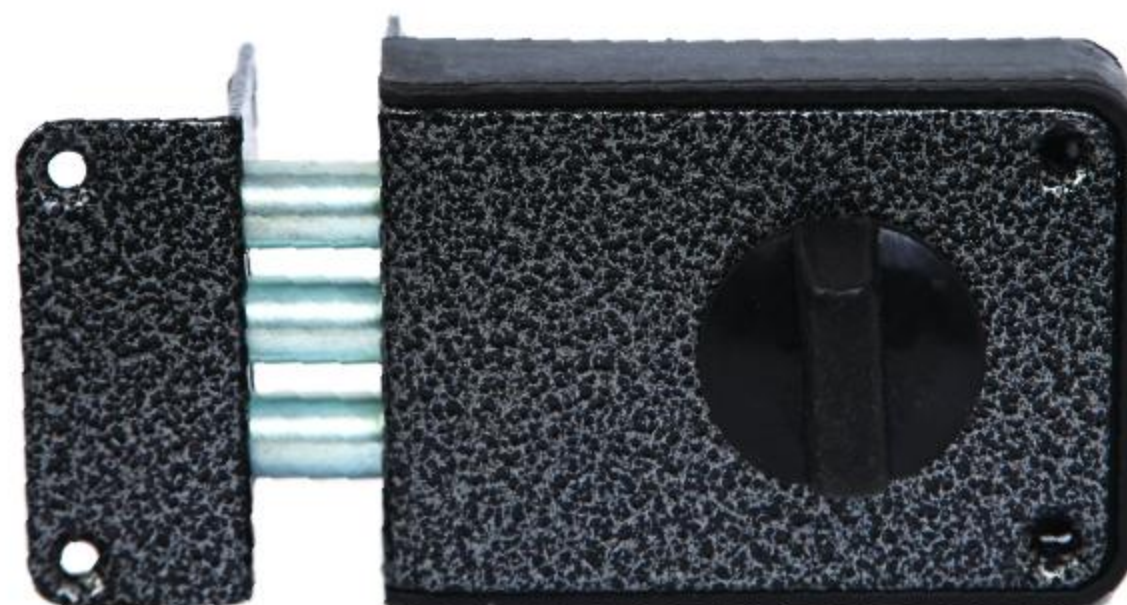
Цинк

Замки накладные типа ЗН1 класс 1 ГОСТ 5089-2011

ОАО «ВолМет»
г. Волковыск



Замок накладной цилиндрический
типа ЗН1-1



Замок накладной цилиндрический
типа ЗН1-1А

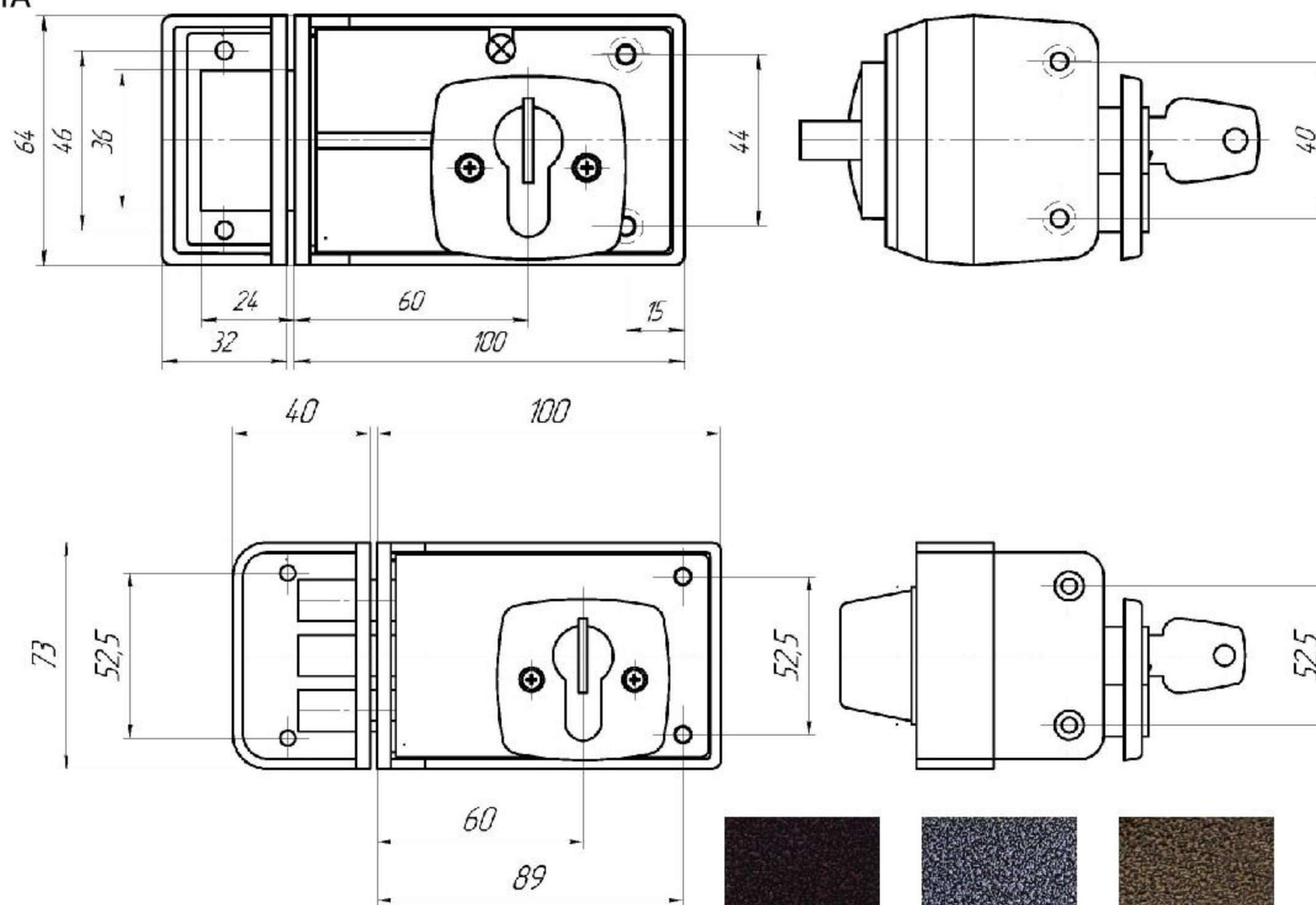
Замок накладной 1 класса типа ЗН 1-1 и ЗН 1-1 А предназначен для запираения дверей подсобных помещений и внутренних дверей в квартирах и офисах. Количество секретов – не менее 2 000 комбинаций. Устанавливается как на правые, так и на левые двери.

Замки накладные типа ЗН

Характеристика замка типа ЗН1 и ЗН2

Тип замка	Цветовая гамма	Корпус		Ключ		Засов			Универсальный	Фиксация	Секретность замка
		Штампованный	Литой	Цилиндровый механизм плоский ключ	Дисковый механизм полукруглый	Засов-защёлка	Прямой засов	Трёхпрутковый			
ЗН1-1	Медь, золото, серебро		+	+			+		+	+	2 000 секретов
ЗН1-1А		*			+			+	+	+	2 000 секретов
ЗН2Д-2		+			+	+	+		+	+	20 000 секретов
ЗН2Д-Б			+		+	+			+	+	20 000 секретов

* Комбинированный



Замки накладные типа ЗН2Д класс 2 ГОСТ 5089-2011

Замок накладной 2 класса типа ЗН2Д-2 и ЗН2Д-Б предназначен для запираения входных дверей в квартиры, офисы и другие помещения. Устанавливается как на правые, так и на левые двери.

Отвечает всем современным требованиям надёжности и стойкости ко взлому. Предусмотрена возможность фиксации запёртого засова замка изнутри помещения, исключающая возможность отпираения замка снаружи ключом. Количество секретов – не менее 20 000 комбинаций.

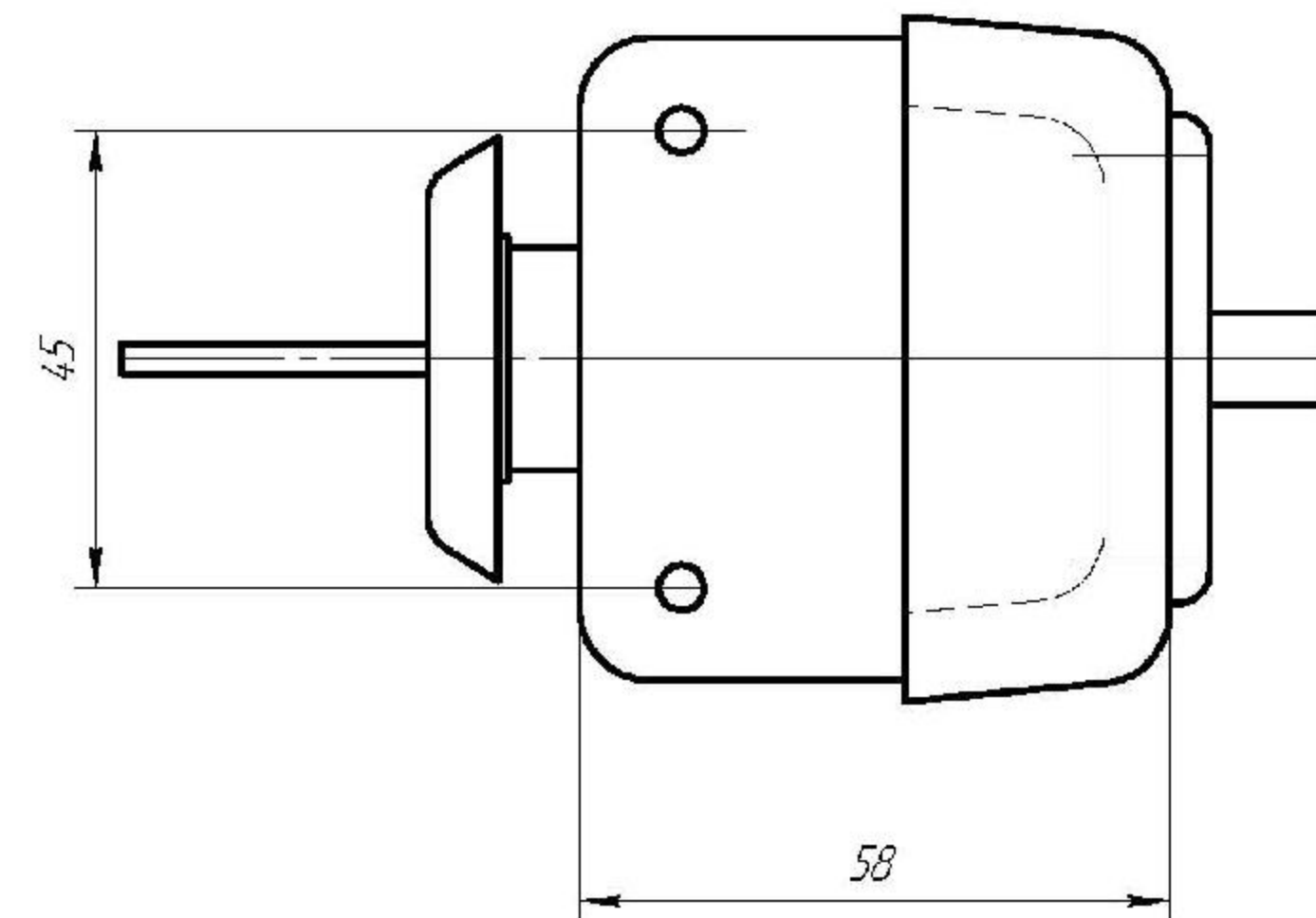
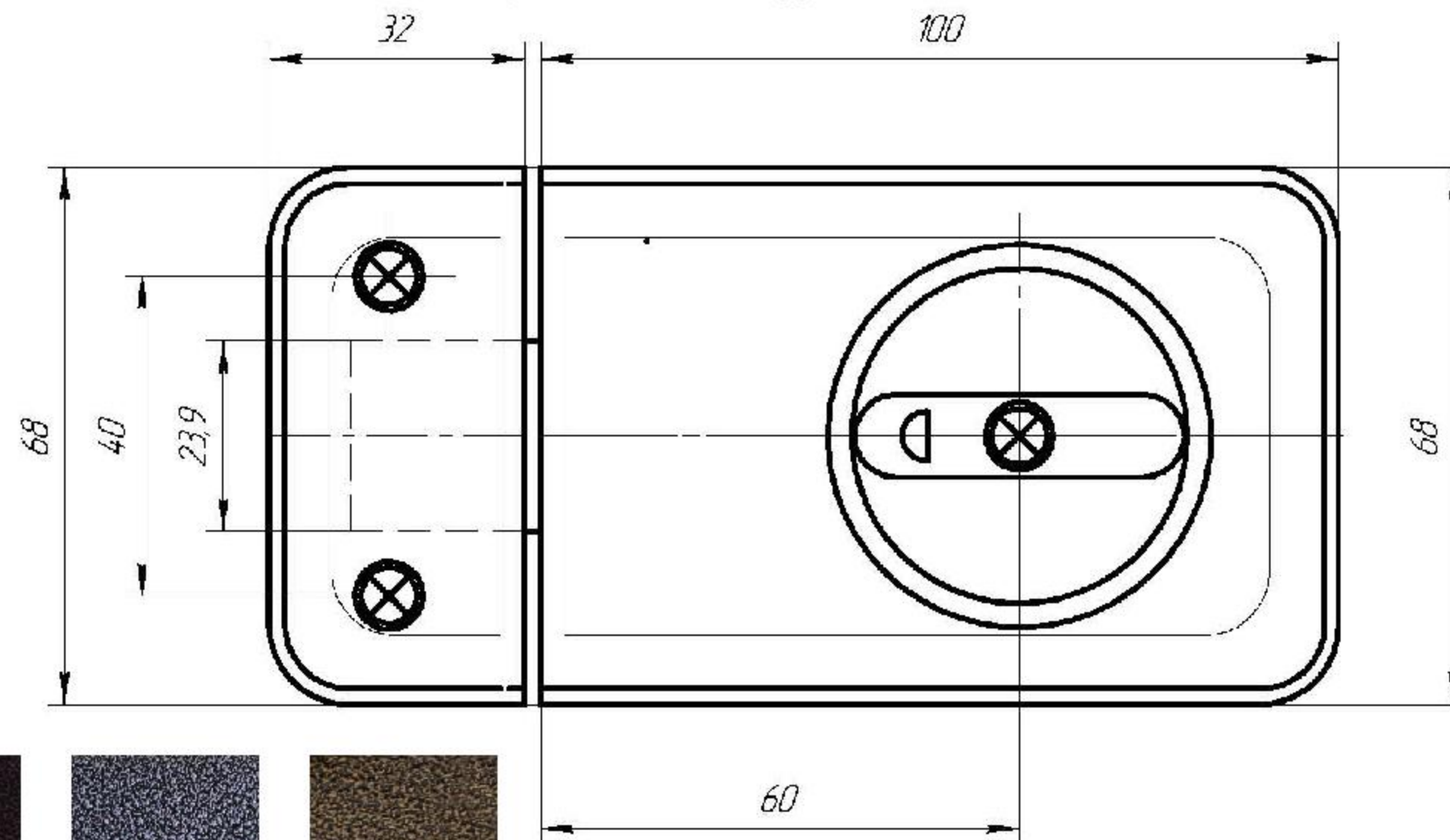
В моделях ЗН2Д-2 и ЗН2Д-Б запираение двери осуществляется автоматически при её захлопывании. Надёжен и прост в установке и эксплуатации.



Замок накладной цилиндрический дисковый с засовом-защелкой типа ЗН2Д-2



Замок накладной цилиндрический дисковый с засовом-защелкой типа ЗН2Д-Б



Медный антик



Серебряный антик



Золотой антик

Замки висячие тип ВС2 СТБ 981-94

ОАО «ВолМет»
г. Волковыск



Тип ВС-2 класс IV предназначен для мест обычной надёжности (подвалы, как дополнительные замки для складов и чердаков и т.д.). Дужка диаметром 10 мм. Корпус стальной штампованный. Ключ полукруглый «финский». Количество комбинаций секретов – 5 000.

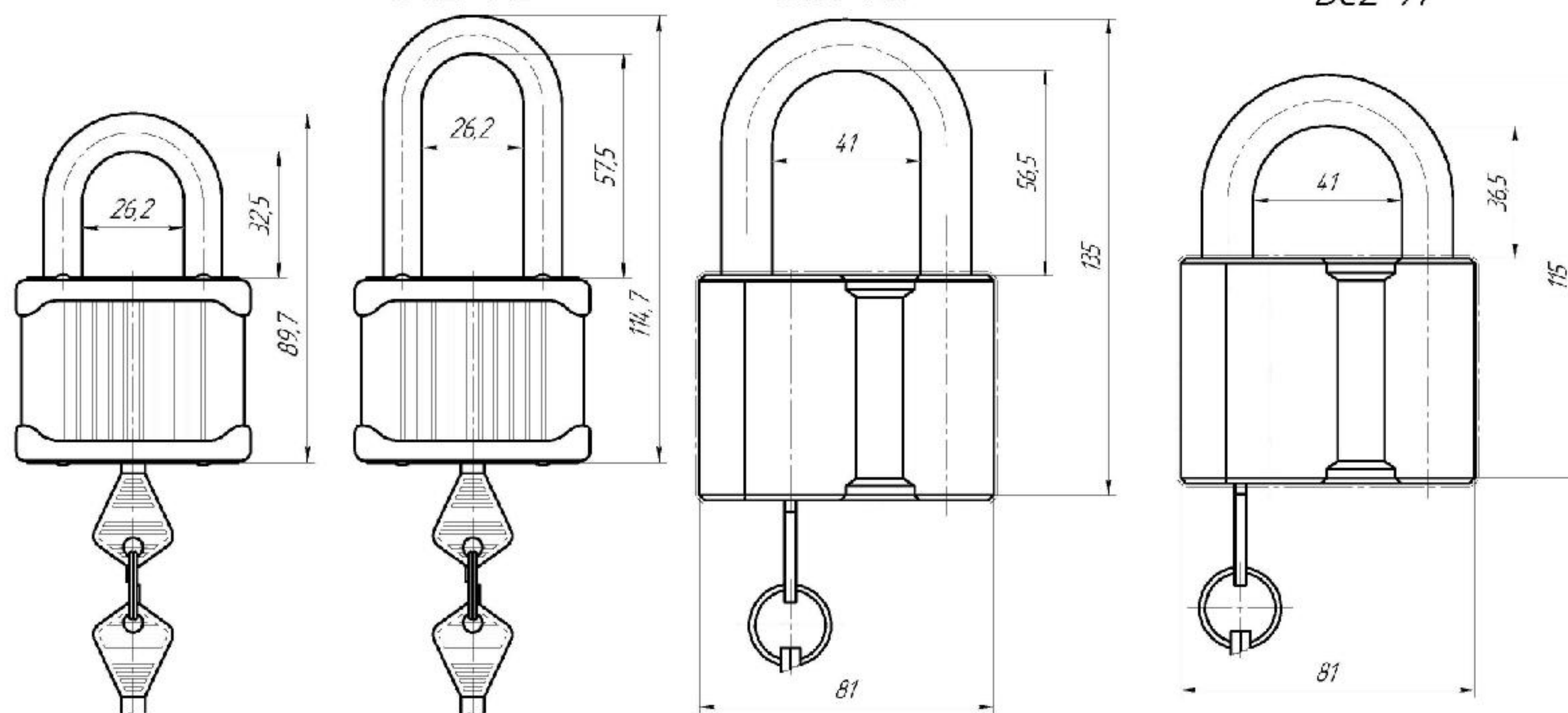


BC2-M

BC2-MU

BC2-LU

BC2-L



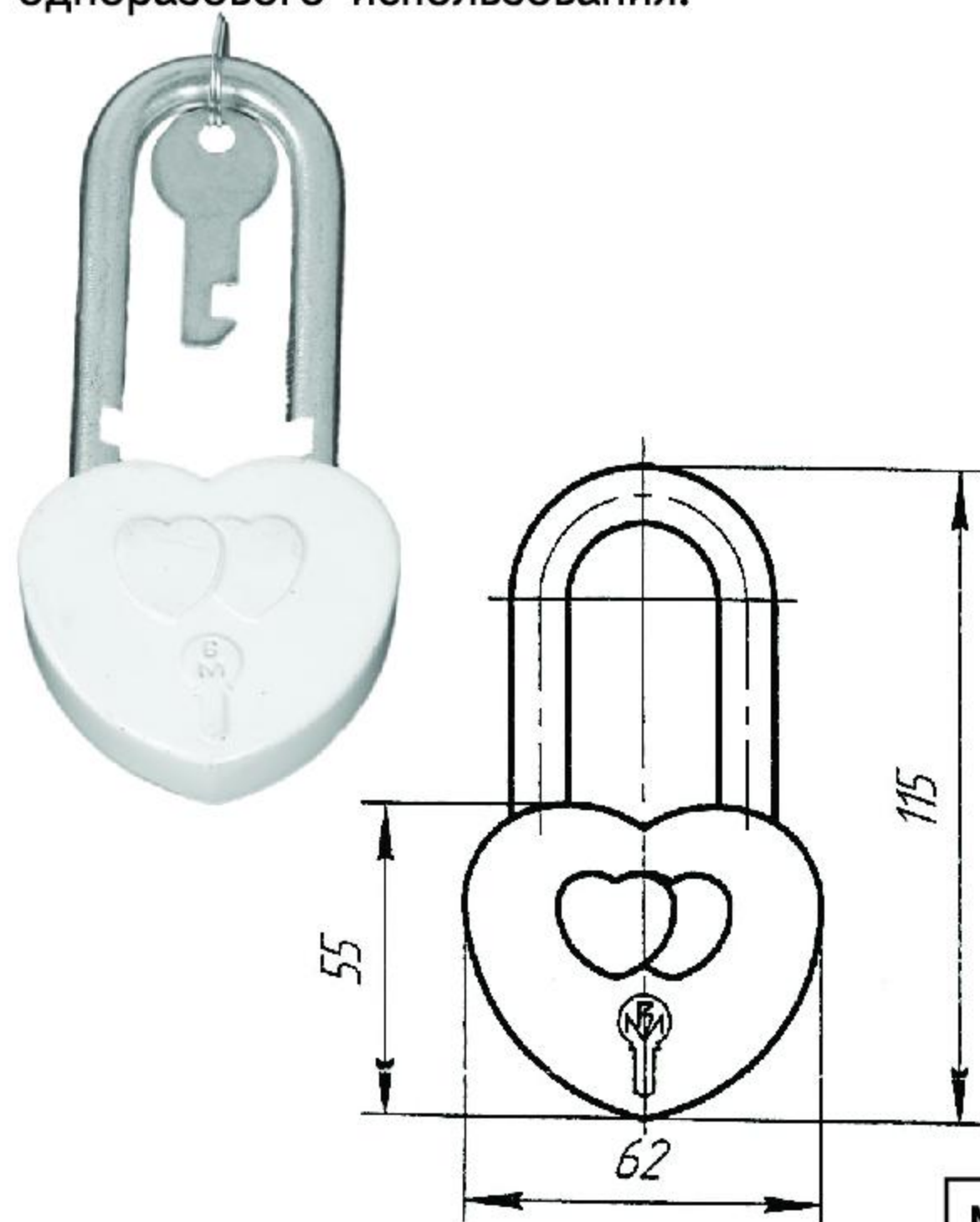
Замки висячие тип ВС2 СТБ 981-94

Технические характеристики	BC-II-Л	BC-2-ЛУ	BC-IV-M стальной лист	BC-IV-MU стальной лист
Материал	Алюминиевый сплав, сталь калиброванная		Сталь калиброванная, стальной лист	
Покрытие	Полимерное: антик золото, антик серебро, антик медь.		Гальваника: цинковое покрытие	
Габаритные размеры (длина x высота x ширина), мм	81x115x36	81x135x36	59,6x89,7x41	59,6x114,7x41
Механизм секрета	Дисковый			
Количество секретов	10 000	10 000	10 000	10 000
Высота с дужкой, мм	115	135	89,7	114,7
Высота без дужки, мм	62	62	48	48
Ширина корпуса, мм	81	81	59,6	59,6
Толщина корпуса	36	36	41	41
Диаметр дужки, мм	14	14	10	10
Проём (ширина x высота), мм	41x36,5	41x56,5	26,2x32,5	26,2x57,5
Количество ключей	3			
Тип ключа	Финский			
Вес, кг	0,784	0,814	0,544	0,58
Повышенная устойчивость к разрыву	Усилие на разрыв равное 2000 кг		Усилие на разрыв равное 1000 кг	

Замок сувенирный свадебный модель ВЗ-С ТУ ВУ 500173502.014-2012 Замки навесные с гибкой дужкой (велосипедные) Ручка для поворотно-откидных устройств (евроокон и евродверей)

Замок сувенирный свадебный модель ВЗ-С ТУ ВУ 500173502.014-2012

Замок до момента использования не закрывать! Замок является изделием одноразового использования.



Замки навесные с гибкой дужкой (велосипедные)

Замок висячий с гибкой дужкой предназначен для ящиков, шкафов, велосипедов, детских колясок и т. п.



Замки навесные с гибкой дужкой (велосипедные)

Модель замка	Категория замка	Длина дужки, мм	Диаметр, мм		Усилие на разрыв, кг, не менее	Минимальное количество секретов
			дужки	стального каната		
ВЗ-Т-300	Универсальный замок VI категории	300	11	4	150	2000
ВЗ-Т-600		600				
ВЗ-Т-800		800				

Ручка для поворотно-откидных устройств (евроокон и евродверей)

Ручка из алюминия, покрытие – порошковая краска полиэфирная, накладки – полипропилен белый, цвет ручки – полимер белый. Ручка имеет 5 фиксированных положений и может вращаться на 360 градусов.



Ручка РП1-00.00-01



Ручка балконная Р1-00.00

Корпуса замков Механизмы цилиндровые ГОСТ 5089-2011

ОАО «ВолМет»
г. Волковыск



Корпуса замков



3B4-B



3B4-B1



3B7-45-1-72



3B7-45-1-85



3Ц1-5

Механизмы цилиндровые ГОСТ 5089-2011

Механизмы МЦ1 и МЦ3 предназначены для комплектации врезных замков типа: 3В1, 3В4, 3В7. Количество секретов для МЦ3-5 не менее 2 500. Для МЦ1-5 и МЦ1-5А не менее 5 000.

МЦД-3В4Д для комплектования врезных кнопочных замков типа 3В4Д, а МЦД-3Н2Д для комплектования накладных замков типа 3Н2Д-2 и 3Н2Д-Б. Секретность – 20 000.



МЦ1-5



МЦ1-5А



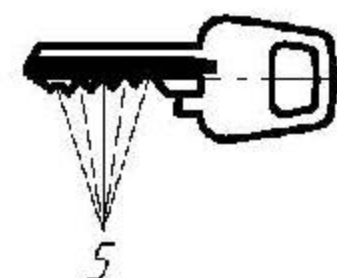
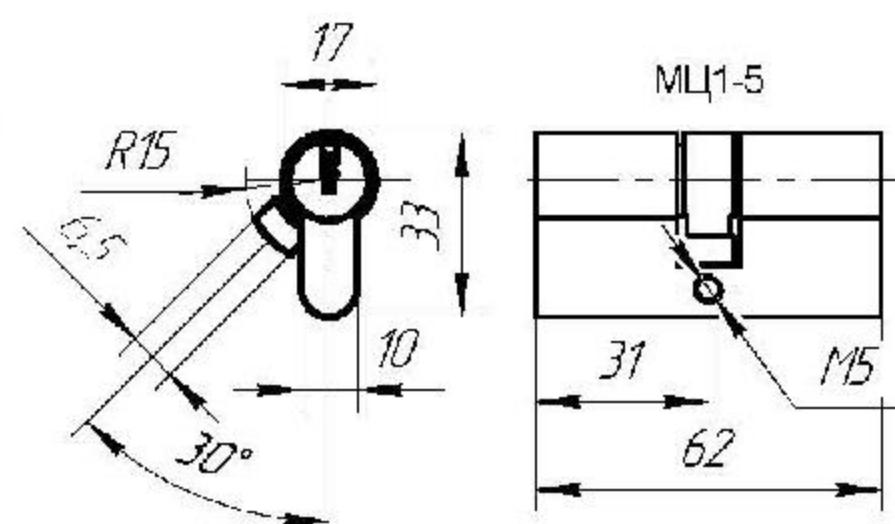
МЦ3-5



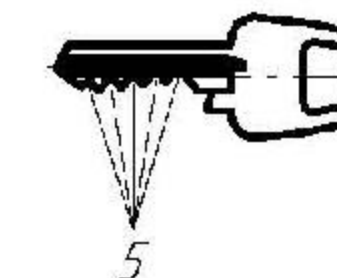
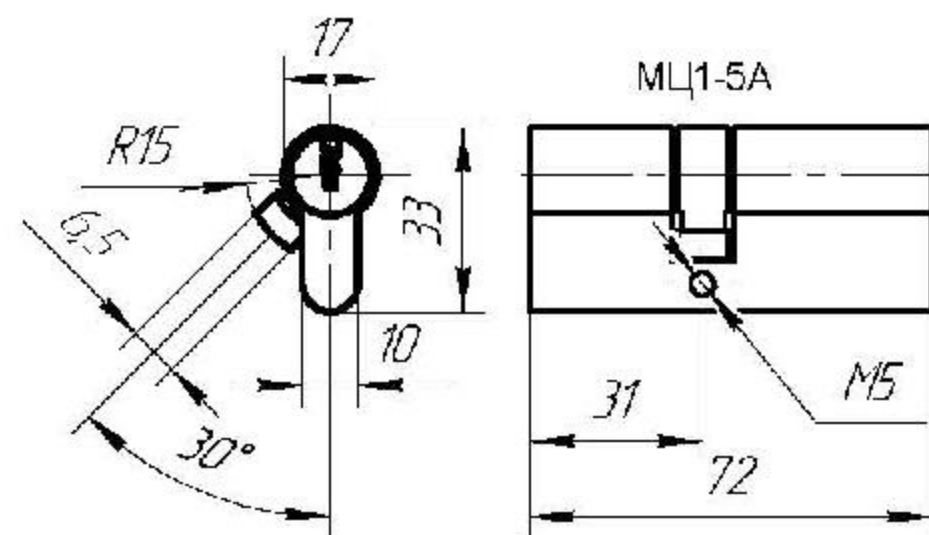
МЦД-3В4Д



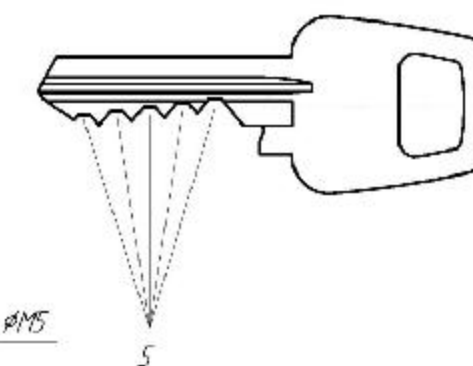
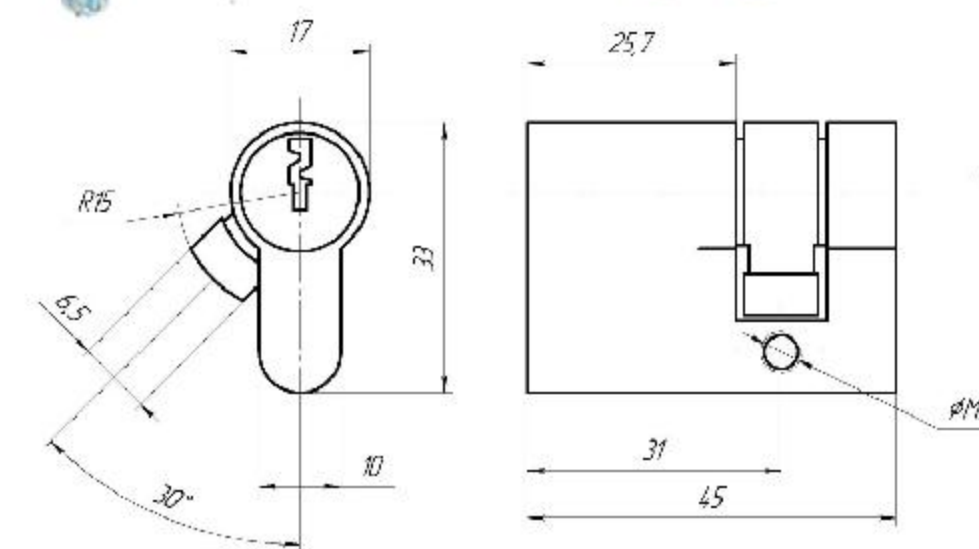
МЦД-3Н2Д



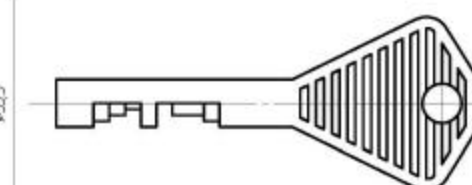
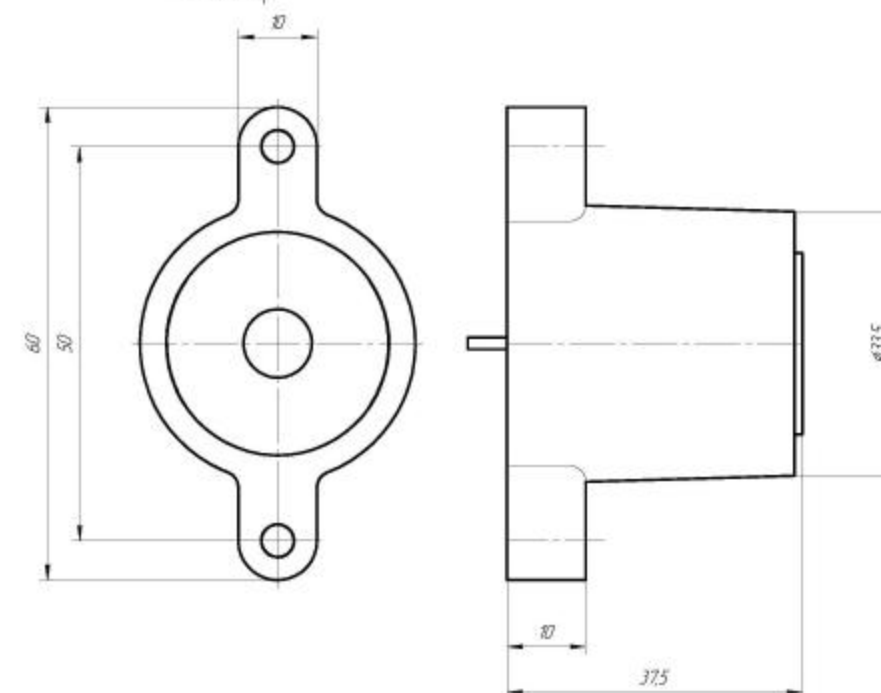
5



5



5



Накладки с ручками в сборе



РФ1-1-16-20/1.2
Новое золото



РФ1-1-16-20/1.2
Черный полимер



РФ1-1-19С-02/1.2
Новое золото



РФ1-1-19С-02/1.2
Белый полимер



РФ1-1-19С-02/1.2
Коричневый полимер

РФ1-1-16-20/1.2
Жемчужный
перламутр



РФ1-1-19-17.2
Антик медь



РФ1-1-19-17.2
Антик медь



РФ1-1-19-16.2
Антик серебро



РФ1-1-19-16.2
Антик серебро

Таблица весов замочных изделий

Тип замка	Масса брутто (грамм)
ВЗ-Т-300	0,172
ВЗ-Т-600	0,206
ВЗ-Т-800	0,230
ВС2-II-Л	0,784
ВС2-ЛУ	0,814
ВС2-IV-М	0,544
ВС2-IV-МУ	0,580
ЗВ1-В-1-02 цинк	0,674
ЗВ1-В-1-02.2	0,512
ЗВ1-В-6-02.2	0,651
ЗВ1-В-1-05.2 С	0,740
ЗВ4-Бт-1-05.2С (декорация)	1,431
ЗВ4-Бт-1-09.2С (декорация)	1,349
ЗВ4-Б-1-16-20/1.2	0,946
ЗВ4-Б-1-16ц-20/1.2	0,994
ЗВ4-Б-1-19Сц-02/1	1,036
ЗВ4-Б-1-19С-02/1.2	1,040
ЗВ4-Бт-1-19-16.2	1,244
ЗВ4-Бт-1-19-17.2	1,271
ЗВ4-Бт-1э-33-23/2.2	1,196
ЗВ4-Бт-1э-33ц-23/2.2	1,188
ЗВ4-Б-11-19Сц-02/1 (левый, правый)	1,294
ЗВ4-Б-11-19С-02/1.2 (левый, правый)	1,300
ЗВ4-Бт-11-19-16.2	1,268
ЗВ4-Бт-11-19-17.2	1,296
ЗВ4-Бт1-1-05.2С	1,516
ЗВ4-Бт1-1-09.2С	1,445
ЗВ4-Б1-1-16-20/1.2	1,064
ЗВ4-Б1-1-16ц-20/1.2	1,062
ЗВ4-Б1-1-19Сц-02/1	1,095
ЗВ4-Б1-1-19С-02/1.2	1,140

Тип замка	Масса брутто (грамм)
ЗВ4-Бт1-1-19-16.2	1,331
ЗВ4-Бт1-1-19-17.2	1,366
ЗВ4-Бт1-1э-33-23/2.2	1,246
ЗВ4-Бт1-1э-33ц-23/2.2	1,234
ЗВ4-Б1-11-19Сц-02/1 (левый, правый)	1,284
ЗВ4-Б1-11-19С-02/1.2 (левый, правый)	1,290
ЗВ4-Бт1-11-19-16.2	1,257
ЗВ4-Бт1-11-19-17.2	1,286
ЗВ4Дт-03-02/2.2	1,197
ЗВ4Дт-03-08/2.2	1,320
ЗВ4Дт-03ц-08/2.2	1,233
ЗВ7-45-1э-72-18-20/1.2	1,320
ЗВ7-45-1-72-18-20/1.2	1,280
ЗВ7-45-1-85-17-20/1.2	1,406
ЗН1-1	0,585
ЗН1-1А	0,800
ЗН2Д-2	0,810
ЗН2Д-Б	0,545
ЗЩ1-5-07-09/1.2	0,525
ЗЩ1-5-07-10/1.2	0,490
ЗЩ1-5-07-20/1.2	0,536
ЗЩ1Д-5-07-09/1.2 левая, правая	0,535
ЗЩ1Д-5-07-10/1.2 левая, правая	0,505
ЗЩ1Д-5-07-20/1.2 левая, правая	0,532
Ручка двери балконной Р1-00.00	0,016
Ручка РП1-00.00-01	0,127
МЦ1-5	0,184
МЦ1-5А	0,208
МЦ3-5	0,148
МЦД-ЗВ4Д	0,224
МЦД-ЗН2Д	0,192

ОАО «ВолМет» г. Волковыск, ул. Красноармейская, 23, 231900,
 г. Волковыск, Гродненская область, Республика Беларусь.
Отдел сбыта и маркетинга: начальник – тел./факс +375 1512 4-87-95,
общий – тел./факс +375 1512 4-87-94 / 4-87-96 / 4-84-20,
маркетинг – тел. +375 1512 4-87-86
E-mail: zamok2005@mail.ru, volmet-zamok@mail.ru
Web: http://wolmet.biz